



## АГРЕГАТ ЭЛЕКТРОНАСОСНЫЙ ЦЕНТРОБЕЖНЫЙ ПОЛУПОГРУЖНОЙ АНЦП 50/50 (АНАЛОГ НВ 50/50)

### Назначение

Агрегат электронасосный центробежный полупогружной АНЦП 50/50 предназначен для перекачивания смеси воды и нефтепродуктов из подземных дренажных емкостей с твердыми включениями, максимальная объемная концентрация которых не превышает 1,5%, температурой от 258 К до 353 К (от минус 15 до плюс 80 °С), плотностью 1000 кг/м<sup>3</sup>, кинематической вязкостью до 30x10<sup>-6</sup>м<sup>2</sup>/с.

Агрегаты изготавливаются в общепромышленном исполнении с уплотнением сальниковой набивкой, а в исполнении для взрывоопасных и пожароопасных производств с торцовым уплотнением.

### Конструкция

Агрегат АНЦП 50/50 состоит из электродвигателя, установленного на опорном корпусе, трансмиссионной и насосной частей.

Трансмиссионная часть включает в себя верхнюю и нижнюю подвески, промежуточный подшипник и валопровод, состоящий из верхнего и нижнего валов. Перекачиваемая жидкость подается от насосной части к нагнетательному патрубку по отдельному напорному трубопроводу. Соединение верхнего и нижнего валов между собой — резьбовое.

Насосная часть — центробежный вертикальный одноступенчатый насос с осевым подводом жидкости.

### Обозначение

Пример обозначения артезианского насоса:

**АНЦП-Е-50/50-2,5-У2 ТУ У 3.19-05785454-059-96,**

где:

АНЦП — агрегат насосный центробежный полупогружной (насос центробежный полупогружной — НЦП);

Е — взрывозащищенное исполнение (при общепромышленном исполнении не указывается);

50 — номинальная подача, м<sup>3</sup>/ч;

50 — напор на выходе из насоса, м;

2,5 — глубина погружения, м (2,5; 3,0; 3,5);

У — климатическое исполнение;

2 — категория размещения;

ТУ У 3.19-05785454-059-96 — номер технических условий.

## THE АНЦП 50/50 SEMISUBMERSIBLE MOTOR-DRIVEN CENTRIFUGAL PUMPING UNIT

### Usage

The АНЦП 50/50 semisubmersible motor-driven centrifugal pumping unit is designed to pump, out of underground drain tanks, water and oil product mixture containing solid particles with the maximum volume concentration up to 1.5% at a temperature of 258 K to 353 K (minus 15 °C to plus 80 °C) with the density of 1,000 kg/m<sup>3</sup> and the kinematic viscosity up to 30x10<sup>-6</sup>m<sup>2</sup>/sec.

The pumping units are produced in the general industrial purpose make with a gland seal and in the make for explosion- and fire-risk operations with an end seal.

### Design

The АНЦП 50/50 pumping unit consists of an electric motor mounted on the support body, a transmission portion, and a pumping portion. The transmission portion includes an upper suspender and a lower suspender, an intermediary bearing, and the drive shafting consisting of an upper shaft and a lower shaft. The pumped liquid is fed from the pumping portion to the discharge manifold through a separate pressure line. The upper shaft and the

lower shaft have threaded connection. The pumping portion comprises a vertical single-stage centrifugal pump with axial supply of the pumped liquid.

### Designation

An example of designation of the pumping unit:

**АНЦП-Е-50/50-2,5-У2 ТУ У 3.19-05785454-059-96,**

where:

АНЦП denotes the semisubmersible motor-driven centrifugal pumping unit (semisubmersible motor-driven centrifugal pump — НЦП);

Е denotes explosion-proof make (no letter is indicated for the general industrial purpose make);

50 is the rated delivery (m<sup>3</sup>/h);

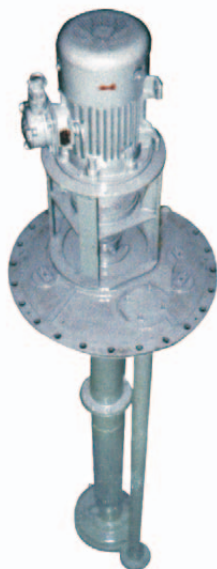
50 is the head at the pump outlet (meters);

2,5 is the depth of submergence (meters) (2,5; 3,0; 3,5);

У is the climatic version;

2 is the arrangement category;

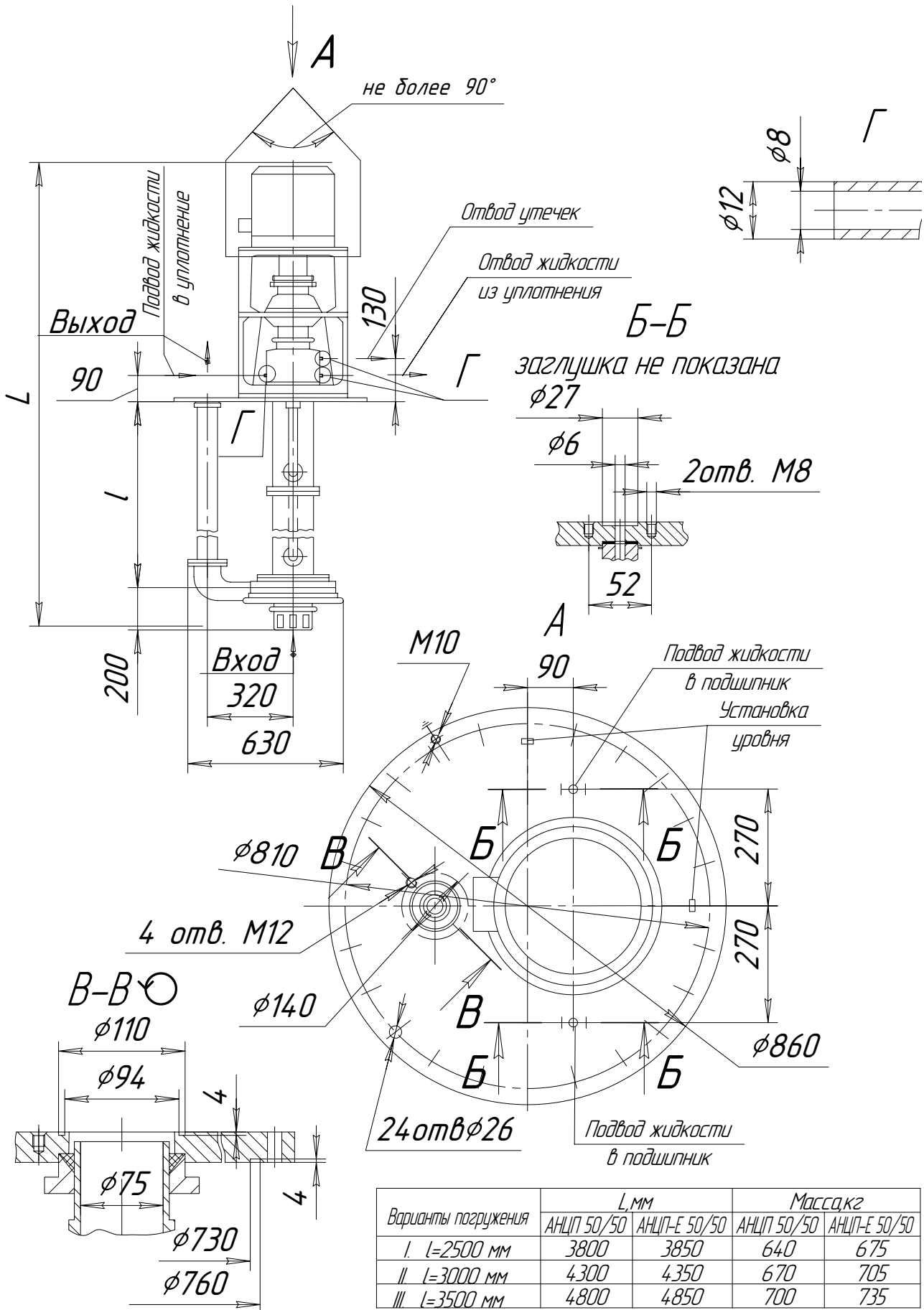
ТУ У 3.19-05785454-059-96 is the reference of the technical specification.



Типоразмер агрегата	Подача, м <sup>3</sup> /ч	Напор, м	Глубина погружения, м	Тип двигателя, мощность, кВт	Габаритные размеры (H x D), мм	Масса, кг
Dimension-type	Feeding, m <sup>3</sup> /h	Thrust, m	Depth of submergence, m	Engine type, capacity, kWt	Dimension (H x D), mm	Mass, kg
АНЦП 50/50-2,5	50	50	2,5	4AM160S4; 15	3800 x 860	640
АНЦП 50/50-3,0			3,0		4300 x 860	670
АНЦП 50/50-3,5			3,5		4800 x 860	700
АНЦП-Е-50/50-2,5			2,5	AIMP160S4; 15	3850 x 860	675
АНЦП-Е-50/50-3,0			3,0		4350 x 860	705
АНЦП-Е-50/50-3,5			3,5		4850 x 860	735

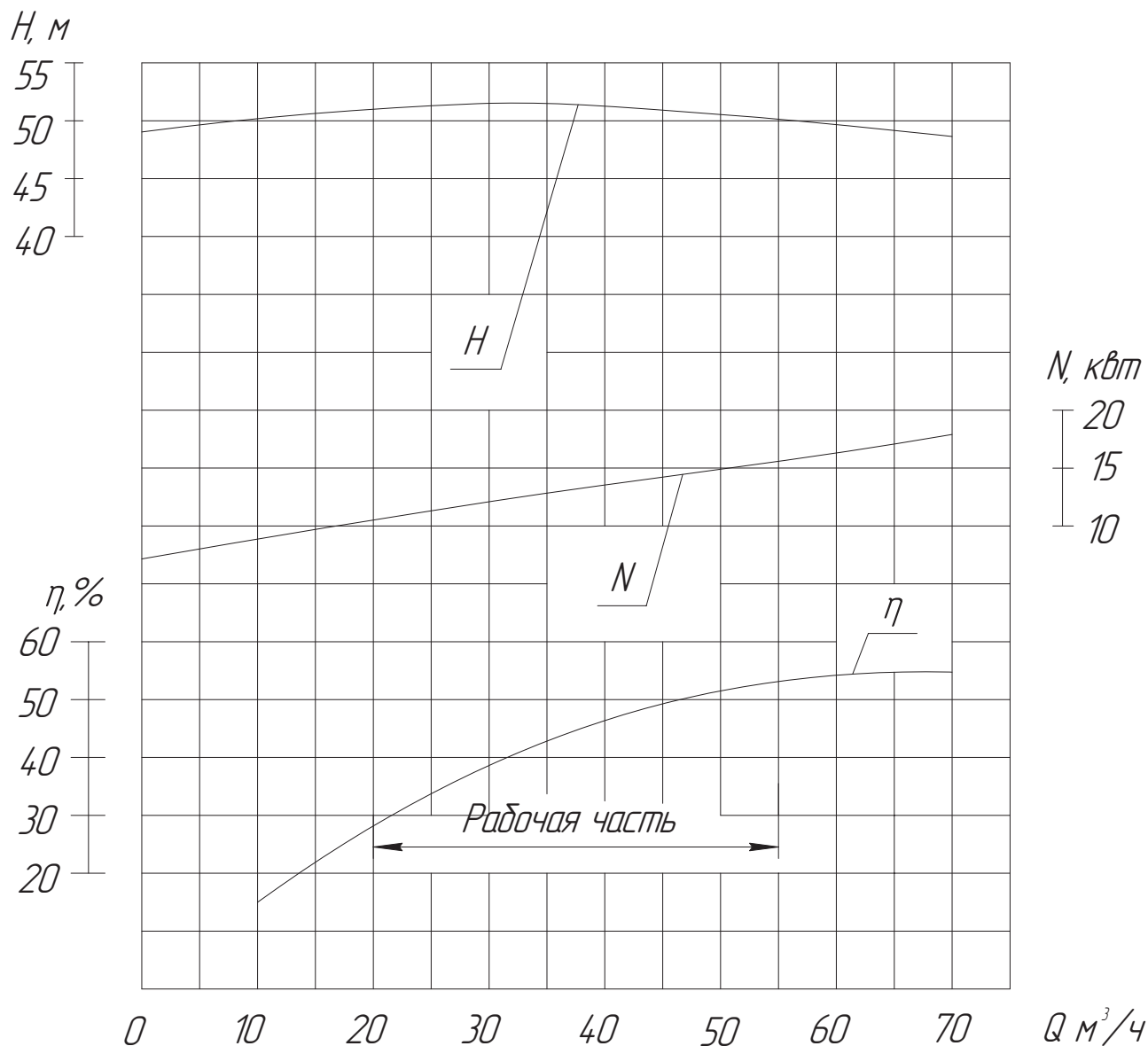


# Габаритный чертеж агрегата АНЦП 50/50





Характеристика агрегата типа АНЦП 50/50 при частоте вращения  $28.8\text{с}^{-1}$  (1740 об/мин), 60 Гц на воде плотностью  $1000\text{ кг/м}^3$



*Условия испытаний*

перекачиваемая жидкость - вода до  $50^\circ\text{C}$ ;  
 давление на входе -  $0,1\text{ МПа}$ ;  
 частота вращения -  $1450\text{ об/мин}$ ;

$Q$ -подача;  $H$ -напор;  $N$ -мощность агрегата;  
 $\eta$ -к.п.д агрегата.