



## АГРЕГАТЫ ЭЛЕКТРОНАСОСНЫЕ ЦЕНТРОБЕЖНЫЕ КОНСОЛЬНЫЕ

### Назначение

Агрегаты электронасосные центробежные АНЦ предназначены для перекачивания нейтральных и химически активных жидкостей плотностью не более  $1500 \text{ кг/м}^3$ , кинематической вязкостью до  $1 \times 10^{-4} \text{ м}^2/\text{с}$ , имеющих твердые включения размером до 1 мм, объемная концентрация которых не превышает 2%, и температурой в зависимости от исполнения от 233 К до 393 К (от минус 40 до плюс 160 °С).

### Конструкция

Агрегаты состоят из насоса и электродвигателя, установленных на общей раме. Передача крутящего момента от электродвигателя к рабочему колесу осуществляется посредством упругой муфты и вала насоса, вращающегося в подшипниках или непосредственно (для моноблочных агрегатов).

### Обозначение

**АНЦО-Е 50-160а/4 В-С-УЗ ТУ У 3.19-05785454-038-95**  
где

АНЦ — агрегат электронасосный центробежный (то же с расположением входного и выходного патрубков "в линию" — АЦЛ; то же моноблочный — АНЦМ; то же моноблочный с расположением входного и выходного патрубков в линию — АЦЛМ);

О — с системой охлаждения (обогрева) узла уплотнения и узла подшипников (при отсутствии системы не указывается);

Е — электродвигатель во взрывозащищенном исполнении (для агрегатов, укомплектованных электродвигателями общепромышленного исполнения — не указывается);

50 — номинальный диаметр выходного патрубка, мм;

160 — номинальный диаметр рабочего колеса, мм;

а — первая обточка рабочего колеса (при необточенном рабочем колесе не указывается);

б — вторая обточка;

4 — индекс частоты вращения (4 — для агрегатов, укомплектованных электродвигателем с частотой вращения 1450 об/мин, для агрегатов, укомплектованных электродвигателем с частотой вращения 2900 об/мин — не указывается);

В — материал проточной части (В — чугун, К — нержавеющая сталь);

С — тип уплотнения вала насоса (С — сальниковое уплотнение, СД — двойное сальниковое, 5 — одинарное торцовое уплотнение, 55 — двойное торцовое уплотнение);

УЗ — вид климатического исполнения и категория размещения;

ТУ У 3.19-05785454-038-95 — номер технических условий.

## MOTOR-DRIVEN CENTRIFUGAL PUMPING UNITS

### Usage

The АНЦ motor-driven centrifugal pumping units are designed to pump both neutral and chemically active liquids with the density of up to  $1,500 \text{ kg/m}^3$  and the kinematic viscosity of up to  $1 \times 10^{-4} \text{ m}^2/\text{sec}$ , containing solid particles up to 1 mm in size, the volume concentration of which should not exceed 2%, at a temperature, depending on the make, from 233 K up to 393 K (minus 40 °C to plus 160 °C).

### Design

The pumping unit consists of a pump and an electric motor mounted on the common frame.

The torque of the motor is transmitted to the pump impeller by means of a flexible coupling and a pump shaft which rotates in bearings or directly (for monoblock units).

### Designation

**АНЦО-Е 50-160а/4 В-С-УЗ ТУ У 3.19-05785454-038-95**  
where

АНЦ is the motor-driven centrifugal pumping unit (if the inlet manifold and the outlet manifold are arranged in line — АЦЛ; in case of monoblock make — АНЦМ; in case of monoblock make with the inlet and outlet manifolds arranged in line — АЦЛМ);

O is the make with cooling (heating) system of the seal assembly and the bearing assembly (no letter if the system is absent);

E denotes explosion-proof make of the motor (no letter is indicated for pumping units equipped with general industrial purpose motors);

50 is the rated diameter of the inlet manifold (mm);

160 is the rated diameter of the impeller (mm);

a is the first turning of the impeller (no letter is indicated in the case of unturned impeller);

b is the second turning of the impeller;

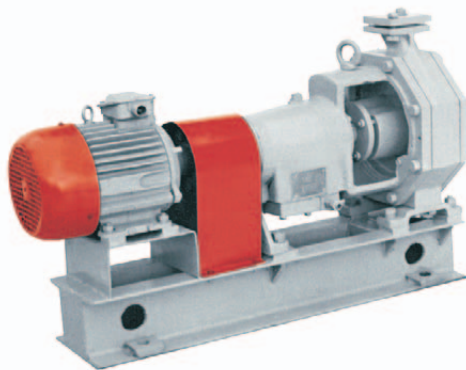
4 is the rotational speed index (4 — for pumping units equipped with an 1,450 RPM motor, no figure is indicated for pumping units equipped with a 2,900 RPM motor);

B is the flow passage material (B — cast iron, K — stainless steel);

C is the type of the pump shaft seal (C — gland seal, СД — double gland seal, 5 — single end seal, 55 — double end seal);

УЗ is the climatic version and arrangement category;

ТУ У 3.19-05785454-038-95 is the reference of the technical specification.





Технические характеристики / Technical specifications

Типоразмер агрегата	Подача, м³/ч	Напор, м	Частота вращения, об/мин	Тип двигателя, мощность, кВт	Габаритные размеры (LxВxH), мм	Масса, кг
Dimension-type	Feeding, m³/h	Thrust, m	Rotation frequency, turning/min	Engine type, capacity, kWt	Dimension (LxВxH), mm	Mass, kg
АНЦ-32-160а-В	12,5	20	2900	АИР80В2У3;2,2	816x300x331	87
АНЦ-40-250/4-В, К	12,5	20	1450	АИР100L4У3;4,0	1025x324x486	204
АНЦ-Е40-250/4-В,К	12,5	20	1450	АИМ 100L4У2,5; 4,0	1085x324x615	237
АНЦ-40-2506-В,К	15,0	65	2900	АИР 160S2У3; 15,0	1295x324x539	313
АНЦ-Е40-2506-В, К	15,0	65	2900	АИМ 160S2У2,5; 15,0	1365x385x649	348
АНЦ-40-250а-В, К	20,0	70	2900	АИР 160M2У3; 18,5	1295x324x539	328
АНЦ-Е40-250а-В,К	20,0	70	2900	АИМ 160M2У2,5; 18,5	1365x385x649	363
АНЦ-40-250-В, К	25,0	80	2900	АИР 180S2У3; 22,0	1265x375x539	348
АНЦ-Е40-250-В, К	25,0	80	2900	АИМ 180S2У2,5; 22,0	1335x410x689	398
АНЦ-50-1606-В	15,0	20	2900	АИР90L2У3;3,0	837x365x375	109
АНЦ-50-160а-В	20,0	25	2900	АИР100S2У3;4,0	860x365x375	113
АНЦ-50-160-В	25,0	32	2900	АИР100L2У3;5,5	891x365x375	119
АНЦ-50-250/4-В, К	25,0	20	1450	АИР 112M4У3; 5,5	1240x324x550	233
АНЦ-Е50-250/4-В, К	25,0	20	1450	АИМ 112M4У2,5; 5,5	1178x324x655	264
АНЦ-50-2506-В, К	30,0	60	2900	АИР 180S2У3; 22,0	1304x375x620	344
АНЦ-Е50-2506-В, К	30,0	60	2900	АИМ 180S2У2,5; 22,0	1384x410x684	394
АНЦ-50-250а-В, К	45,0	70	2900	АИР 180M2У3; 30,0	1304x375x620	364
АНЦ-Е50-250а-В, К	45,0	70	2900	АИМ 180M2У2,5; 30,0	1384x410x684	429
АНЦ-50-250-В, К	50,0	80	2900	АИР200M2У3;37,0	1443x410x639	427
АНЦ-Е50-250-В, К	50,0	80	2900	АИМ 200M2У2,5; 37,0	1538x420x704	522
АНЦ-65-1606-В	40,0	20	2900	АИР100S2У3;4,0	885x390x442	129
АНЦ-65-160а-В	45,0	25	2900	АИР 100L2У3; 5,5	916x390x442	135
АНЦ-65-160-В	50,0	32	2900	АИР 112M2У3; 7,5	960x390x442	155
АНЦ-65-250/4-В, К	50,0	20	1450	АИР 132S4У3; 7,5	1265x340x565	219
АНЦ-Е65-250/4-В, К	50,0	20	1450	АИМ132S4У3; 7,5	1240x340x565	278
АНЦ-65-2506-В, К	80,0	50	2900	АИР 180M2У3; 30,0	1460x410x640	350
АНЦ-Е65-2506-В, К	80,0	50	2900	АИМ180M2У3; 30,0	1555x420x724	485
АНЦ-65-250а-В, К	90,0	60	2900	АИР 200M2У3; 37,0	1460x410x640	390
АНЦ-Е65-250а-В, К	90,0	60	2900	АИМ200M2У3; 37,0	1555x420x724	485
АНЦ-65-250-В, К	100,0	80	2900	АИР 200L2У3; 45,0	1560x460x692	410
АНЦ-Е65-250-В, К	100,0	80	2900	АИР200L2У3; 45,0	1590x460x772	505
АНЦ-80-1606-В	80,0	20	2900	АИР 112M2У3; 7,5	1112x450x462	206
АНЦ-80-160а-В	90,0	25	2900	АИР 132M2У3; 11,0	1190x450x462	235
АНЦ-80-160-В	100,0	32	2900	АИР 160S2У3; 15,0	1254x450x462	282
АЦЛ-50-160-В, К	25	32	2900	АИР 100L2У3; 5,5	380x250x770	86
АЦЛМ-50-160-В, К	25	32	2900	ДА 100L2; 5,5	380x250x600	79



Габаритный чертёж АНЦ32-160, АНЦ50-160, АНЦ65-160

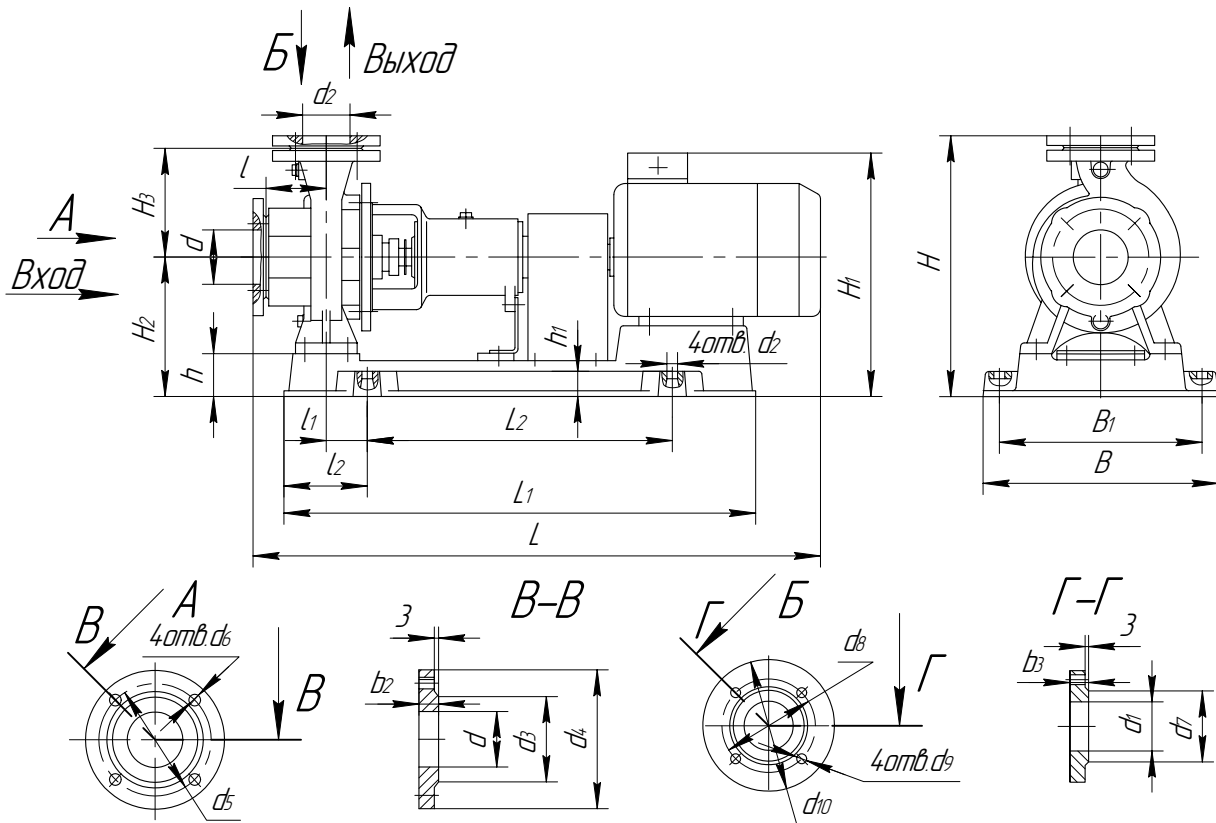
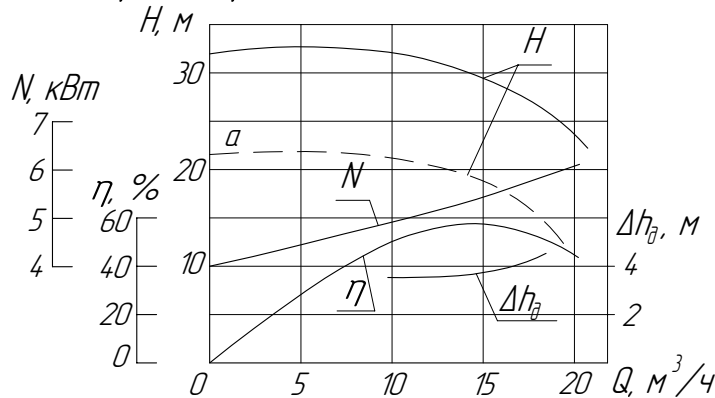


Таблица размеров агрегатов АНЦ 32-160а, 50-160, 65-160, 80-160

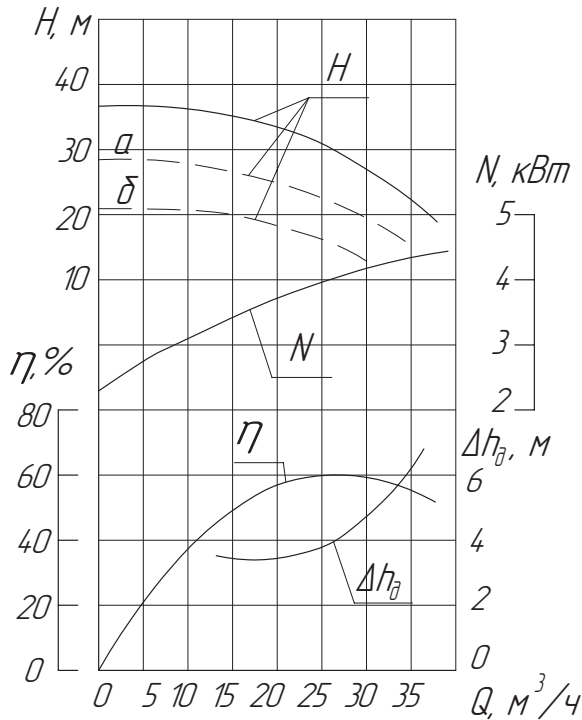
Шифр	Размеры, мм																Масса, кг	
	L	L <sub>1</sub>	L <sub>2</sub>	l	l <sub>1</sub>	l <sub>2</sub>	B	B <sub>1</sub>	H	H <sub>1</sub>	H <sub>2</sub>	H <sub>3</sub>	h	h <sub>1</sub>	d	d <sub>1</sub>		d <sub>2</sub>
АНЦ 32-160а-В	816	680	410	80	70	130	300	240	331	295	170	140	58		59	39		82
АНЦ 50-160-В	891																	113
АНЦ 50-160а-В	860	770	480	80	70	135	365	295	375	337	190	156	58		78	59	16	107
АНЦ 50-160б-В	837									325								103
АНЦ 65-160-В	960									403								149
АНЦ 65-160а-В	916	790	510	100	70	140	390	335	442	337	230	180		40	91	78		129
АНЦ 65-160б-В	885									355								123
АНЦ 80-160-В	1254									500								274
АНЦ 80-160а-В	1190	1020	680	100	85	170	450	380	462	448	230	200		70	110	91		227
АНЦ 80-160б-В	1112									428								198

Характеристика насоса АНЦ 32-160

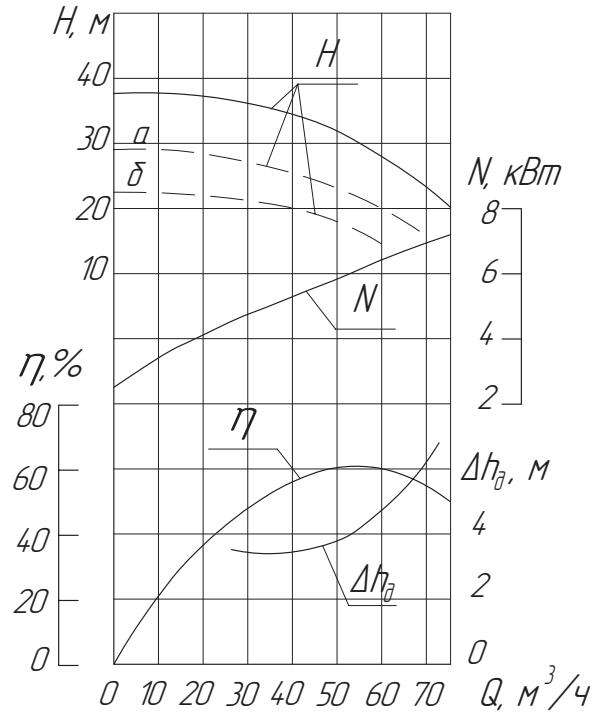




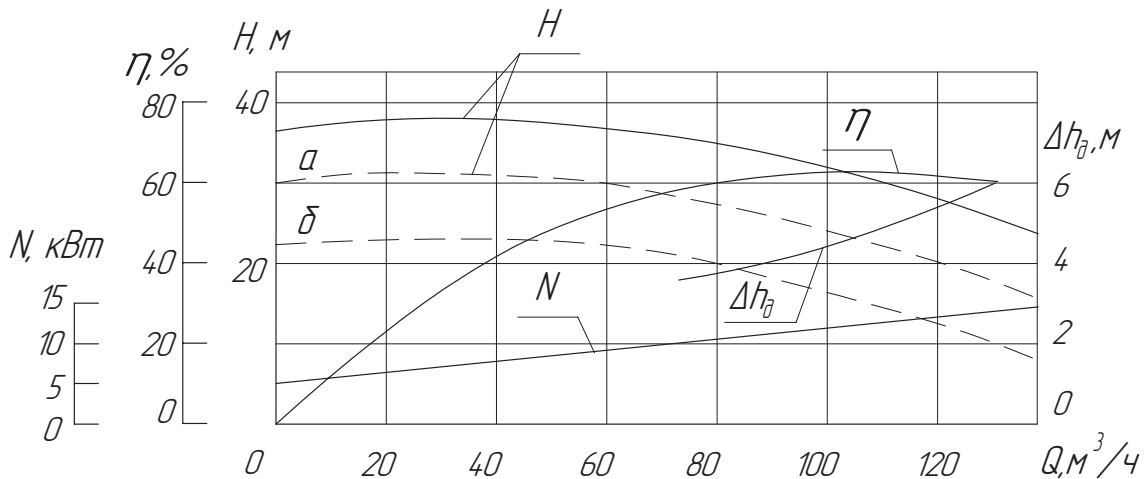
*Характеристика агрегата  
АНЦ (АЦЛ, АЦЛМ) 50-160*



*Характеристика агрегата  
АНЦ 65-160*



*Характеристика агрегата АНЦ 80-160*



*Условия испытаний*

*Жидкость – вода;*

*Температура – 20°C;*

*Частота вращения – 2950 об/мин;*

*Q – подача насоса; H – напор на выходе из насоса;*

*a – напор насоса с первой подрезкой колеса;*

*δ – напор со второй подрезкой колеса;*

*N – мощность насоса; η – к.п.д насоса*



Габаритный чертёж АНЦ40-250, АНЦ50-250, АНЦ65-250

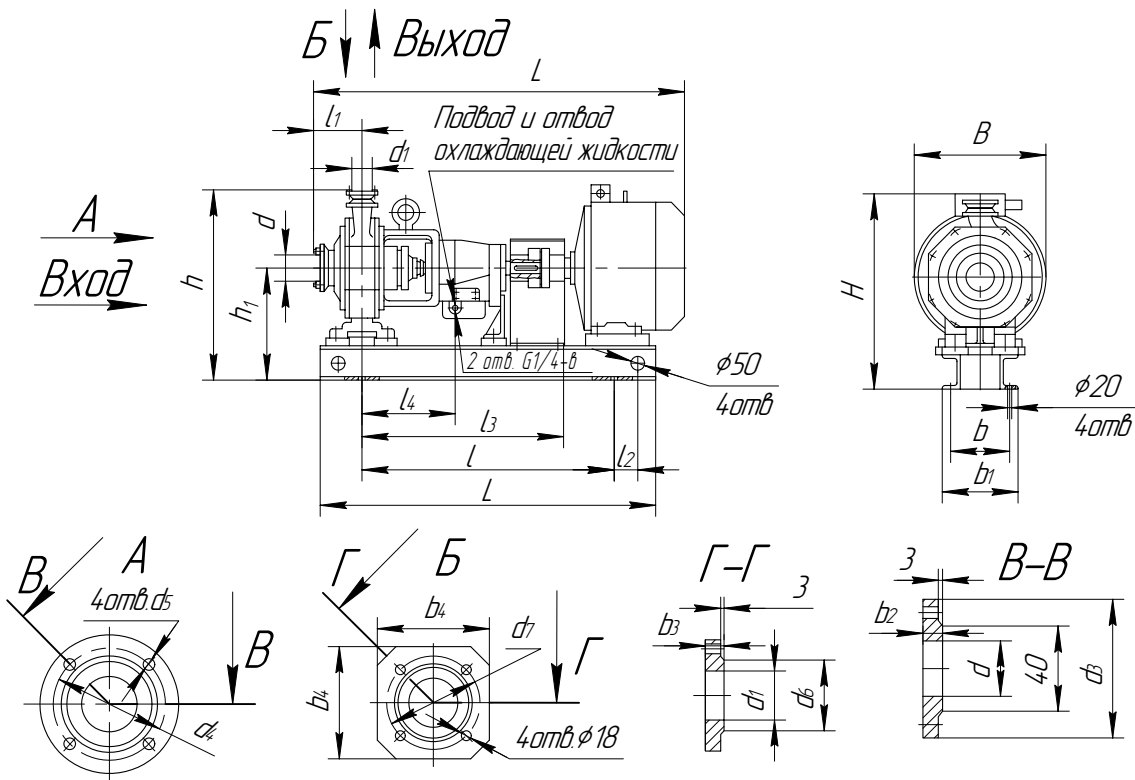
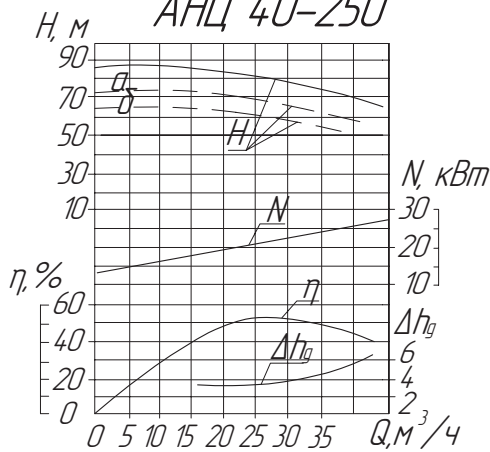


Таблица размеров агрегатов АНЦ 40-250, 50-250, 65-250

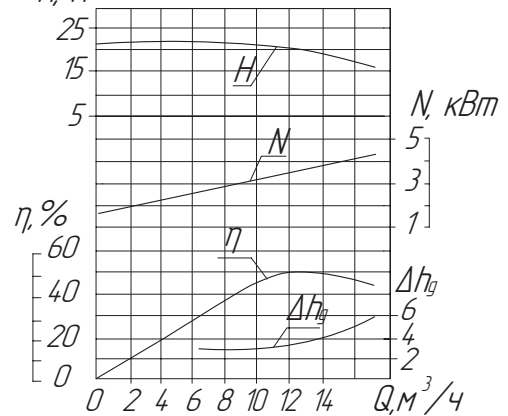
Исполнение агрегата	Размеры, мм																				Масса, кг			
	d	d <sub>1</sub>	L	L <sub>1</sub>	L	l <sub>1</sub>	l <sub>3</sub>	l <sub>4</sub>	B	b	H	h	h <sub>1</sub>	b <sub>1</sub>	b <sub>2</sub>	b <sub>3</sub>	b <sub>4</sub>	d <sub>2</sub>	d <sub>3</sub>	d <sub>4</sub>		d <sub>5</sub>	d <sub>6</sub>	d <sub>7</sub>
АНЦ40-250/4	78	46	1025	940	860	131	495	250	324	194	486	606	352	216	14	18	110	100	160	130	14	88	110	204
АНЦ-Е40-250/4			1085	860	615				606	352	216													237
АНЦ40-250			1265	860	539				608	354	340													348
АНЦ40-250а(б)			1295	860	539				608	354	340													328
АНЦ-Е40-250			1335	860	649				608	354	340													398
АНЦ-Е40-250а(б)			1365	860	649				608	354	340													363
АНЦ50-250/4	91	59	1240	940	860	148	505	260	324	194	550	609	352	216	17	18	125	140	205	170	18	122	145	233
АНЦ-Е50-250/4			1178	860	655				609	352	216													264
АНЦ50-250			1443	860	639				640	383	340													427
АНЦ50-250а(б)			1304	860	620				640	383	340													364
АНЦ-Е50-250			1538	860	704				640	383	340													522
АНЦ-Е50-250а(б)			1384	860	684				640	383	340													429
АНЦ65-250/4	110	78	1265	940	860	157	510	265	340	194	565	658	372	216	17	20	170	140	205	170	18	122	145	219
АНЦ-Е65-250/4			1240	860	735				658	372	216													278
АНЦ65-250			1560	860	692				668	382	436													410
АНЦ65-250а(б)			1155	860	640				668	382	436													390
АНЦ-Е65-250			1590	860	772				668	382	436													505
АНЦ-Е65-250а(б)			1230	860	668				668	382	436													485



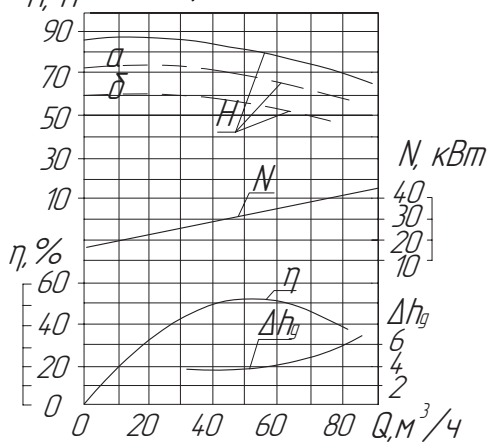
Характеристика агрегата  
АНЦ 40-250



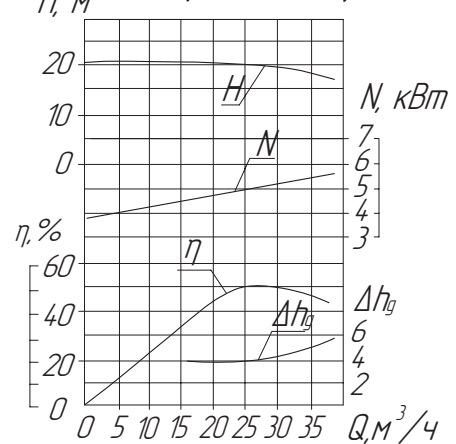
Характеристика агрегата  
АНЦ 40-250/4



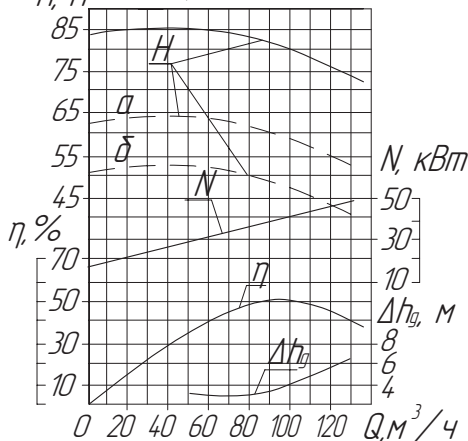
Характеристика агрегата  
АНЦ 50-250



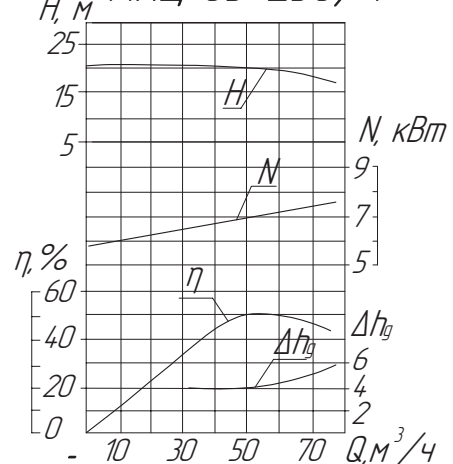
Характеристика агрегата  
АНЦ 50-250/4



Характеристика агрегата  
АНЦ 65-250



Характеристика агрегата  
АНЦ 65-250/4



Частота вращения – 2950 об/мин;

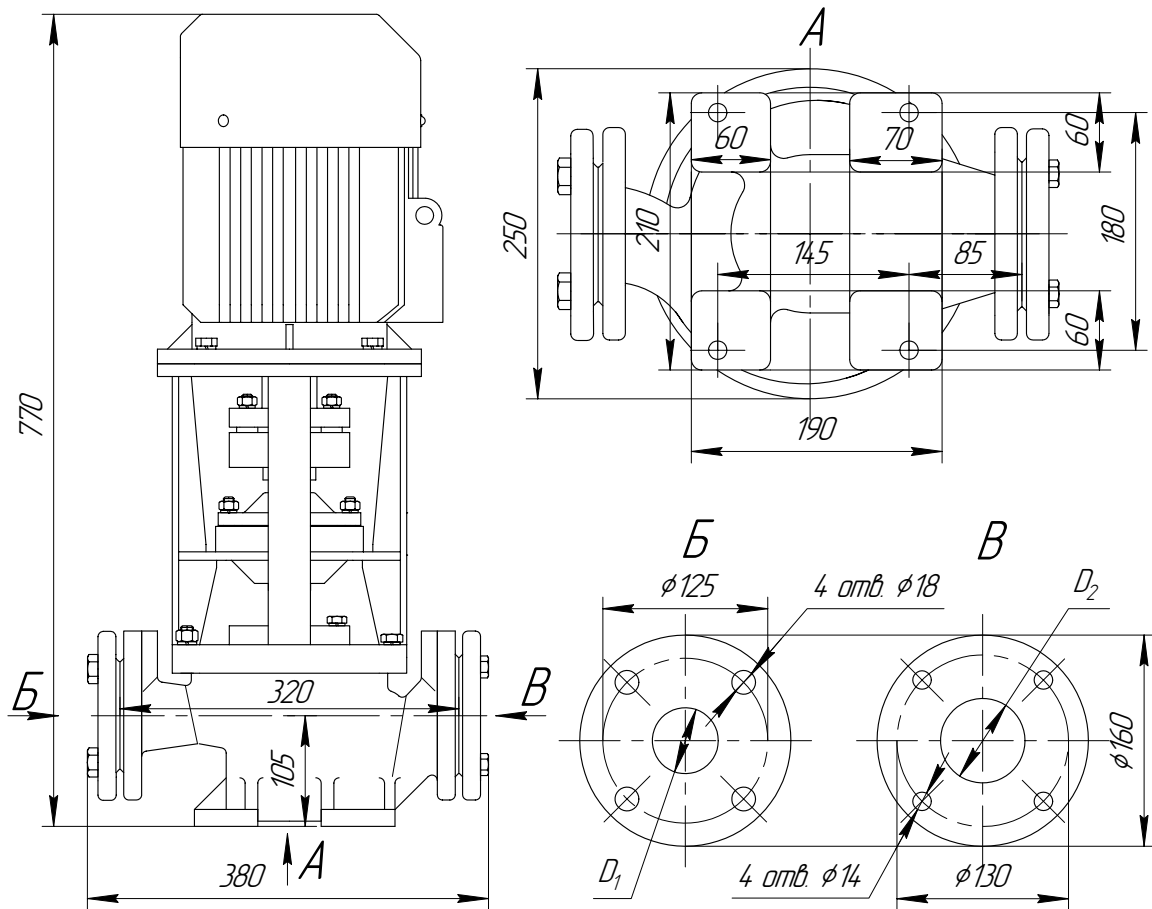
**Условия испытаний**

Жидкость – вода;  
Температура – 20°C;  
Q – подача насоса; H – напор на выходе из насоса;  
а – напор насоса с первой подрезкой колеса;  
б – напор насоса со второй подрезкой колеса;  
N – мощность насоса; η – к.п.д насоса

Частота вращения – 1450 об/мин;



### Габаритный чертёж АЦЛ 50-160



### Габаритный чертёж АЦЛМ 50-160

