



НАСОСЫ ПНЕВМОПРИВОДНЫЕ ТИПА ПНВ

Назначение

Насосы типа ПНВ предназначены для перекачивания воды, технических жидкостей и растворов, нейтральных реактивов, красок, лаков и эмалей, кремнийорганических жидкостей, нефти и нефтепродуктов, а также других нейтральных жидкостей с кинематической вязкостью от $3,5 \times 10^{-4}$ до 8×10^{-4} м²/с (от 0,0035 до 8 Ст), с температурой от 243 К до 353 К (от минус 30 до плюс 80 °С), с максимальной плотностью до 1500 кг/м³, с максимальным размером твердых неабразивных частиц не более 0,1 мм, максимальная массовая концентрация которых до 0,02%.

Насосы выполнены во взрывобезопасном исполнении и допускают установку и эксплуатацию во взрыво- и пожароопасных производствах.

Конструкция

Насос ПНВ состоит из гидроцилиндра, включающего в себя нагнетательный и всасывающий клапаны, пневмоцилиндра и воздухораспределительного узла, в который входят два конечных выключателя и пневмораспределитель. Конечные выключатели служат для выдачи пневмосигнала для переключения пневмораспределителя при достижении поршнем крайних положений.

Обозначение

ПНВ 0,63/250А-М1-УХЛ4 ТУ У29.1-05785454-001-2002, где:

ПНВ — пневмонасос вертикальный;

0,63 — подача насоса, м³/ч;

250 — давление на выходе, кгс/см²;

А — исполнение по материалу деталей проточной части (из конструкционных углеродистых сталей — А; из хромистых сталей типа 20Х13 ГОСТ 5632 — Д; из хромоникелевых сталей типа 12Х18Н10Т ГОСТ 5632 — К);

М1 — индекс модернизации (М1, М2 и т. д.)

УХЛ — климатическое исполнение (У2, У3, УХЛ4, Т2, Т3);

4 — категория размещения (2, 3, 4);

ТУ У29.1-05785454-001-2002 — номер технических условий.

THE ПНВ-TYPE PNEUMATIC DRIVEN PUMPS

Usage

The ПНВ-type pumps are designed to pump water, technical liquids and solutions, neutral reagents, paints, varnishes, lacquers, and enamels, organic-silicon liquids, oil and oil products, as well as other neutral liquids with the kinematic viscosity of 3.5×10^{-4} m²/sec to 8×10^{-4} m²/sec (0.0035 St to 8 St) at a temperature of 243 K to 353 K (minus 30 to plus 80 °C), with the maximum density up to 1,500 kg/m³, which may contain non-abrasive solid particles up to 0.1 mm in size, the maximum concentration of which may not exceed 0.02% w/w. The pumps are produced in the explosion-proof make and allowed for installation and operation at explosion- and fire-risk plants.

Design

The ПНВ-type pump consists of a hydraulic cylinder comprising a discharge valve and a suction valve, a pneumatic cylinder, and an air distribution assembly, which includes two limit switches and an air control valve. The limit switches serve to produce an air signal to switch over the air control valve when the piston reaches its extreme positions.

Designation

ПНВ 0,63/250А-М1-УХЛ4 ТУ У29.1-05785454-001-2002, where:

ПНВ is the vertical pneumatic driven pump;

0.63 is the delivery of the pump (m³/h);

250 is the outlet pressure (kgf/cm²);

А is the make by the flow passage material (structural carbon steel — А; type 20Х13 chromium steel according to ГОСТ 5632 — Д; type 12Х18Н10Т chromium-nickel steel according to ГОСТ 5632 — К);

М1 is the modernization index (М1, М2 and so on)

УХЛ is the climatic version (У2, У3, УХЛ4, Т2, Т3);

4 is the arrangement category (2, 3, 4);

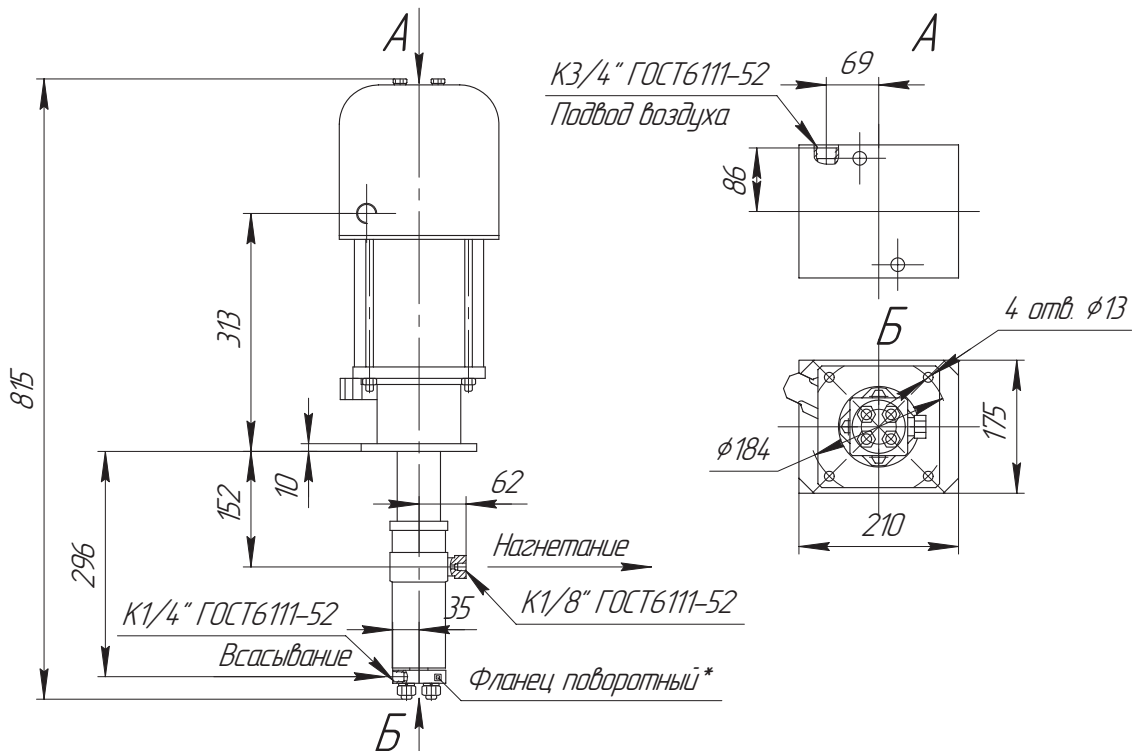
ТУ У29.1-05785454-001-2002 is the reference of the technical specification.



Типоразмер насоса	Номинальная подача, м ³ /ч, ±10%	Давление на выходе из насоса, МПа, ±10%	Число двойных ходов поршня в минуту ±10%	Давление на входе пневмопривода, МПа±10%	Вакуумметрическая высота всасывания, м		Расход воздуха, Нм ³ /мин	Габаритные размеры (LxBxH), мм	Масса, кг
					Номин.	Допуст.			
Pump dimension-type	Nominal feed, m ³ /h, ±10%	Outlet pressure, MPa, ±10%	Double stroke number per min. ±10%	Pneumatic drive inlet pressure, MPa±10%	Vacuum intake level, m		Air capacity, Nm ³ /min	Dimensions (LxBxH), mm	Mass, kg
					Nomin.	Allow.			
ПНВ 0,63/250-М1	0,63	25	75	0,63	3	7	6,3	275x275x720	70
ПНВ 0,25/250	0,25	25	66	0,63	3	7	2,5	210x175x700	50
ПНВ 0,05/800	0,05	80	75	0,63	3	7	2,5	210x175x815	50
ПНВ 1,2/1	1,2	0,1	156	0,63	3	7	0,8	100x70x510	10
ПНВ 0,5/20	0,5	2	140	0,63	3	5	2,5	190x130x950	25
ПНВ 0,5/40	0,5	4	75	0,5	3	7	2,8	210x175x1320	50

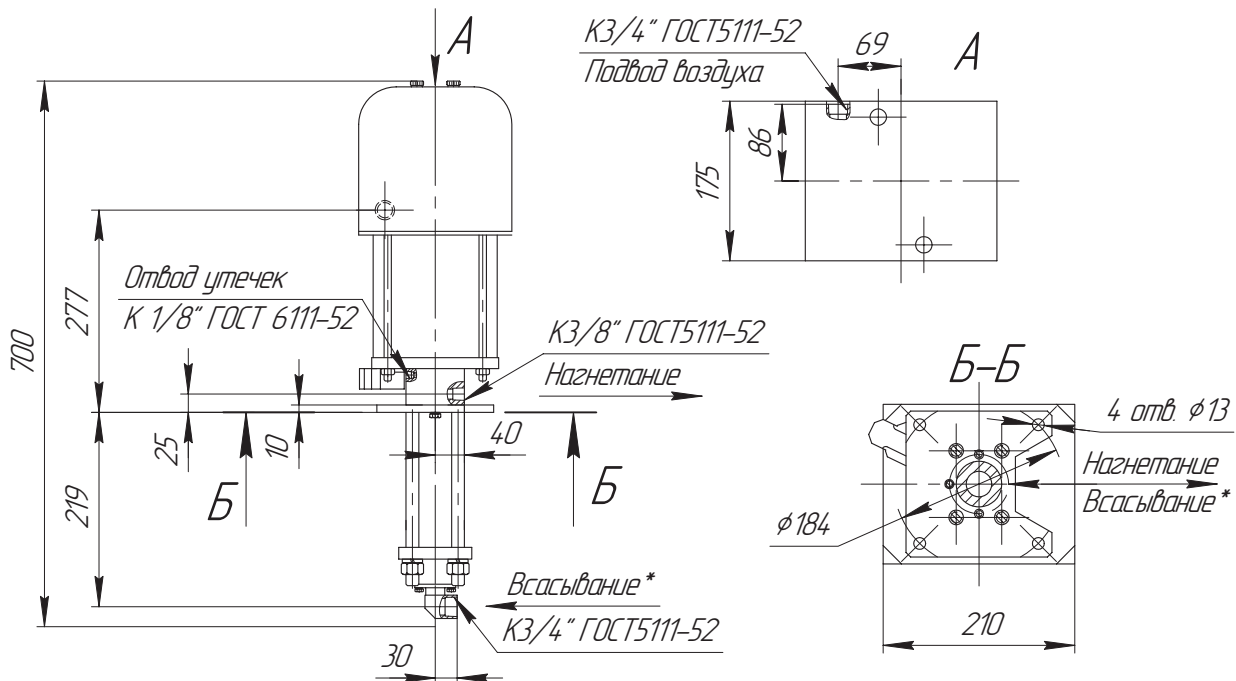


Габаритный чертеж насоса ПНВ 0,05/800



*Примечание - Расположение фланца с отверстием для всасывания перекачиваемой жидкости можно менять на 90, 180 и 270° в плоскости, перпендикулярной оси насоса

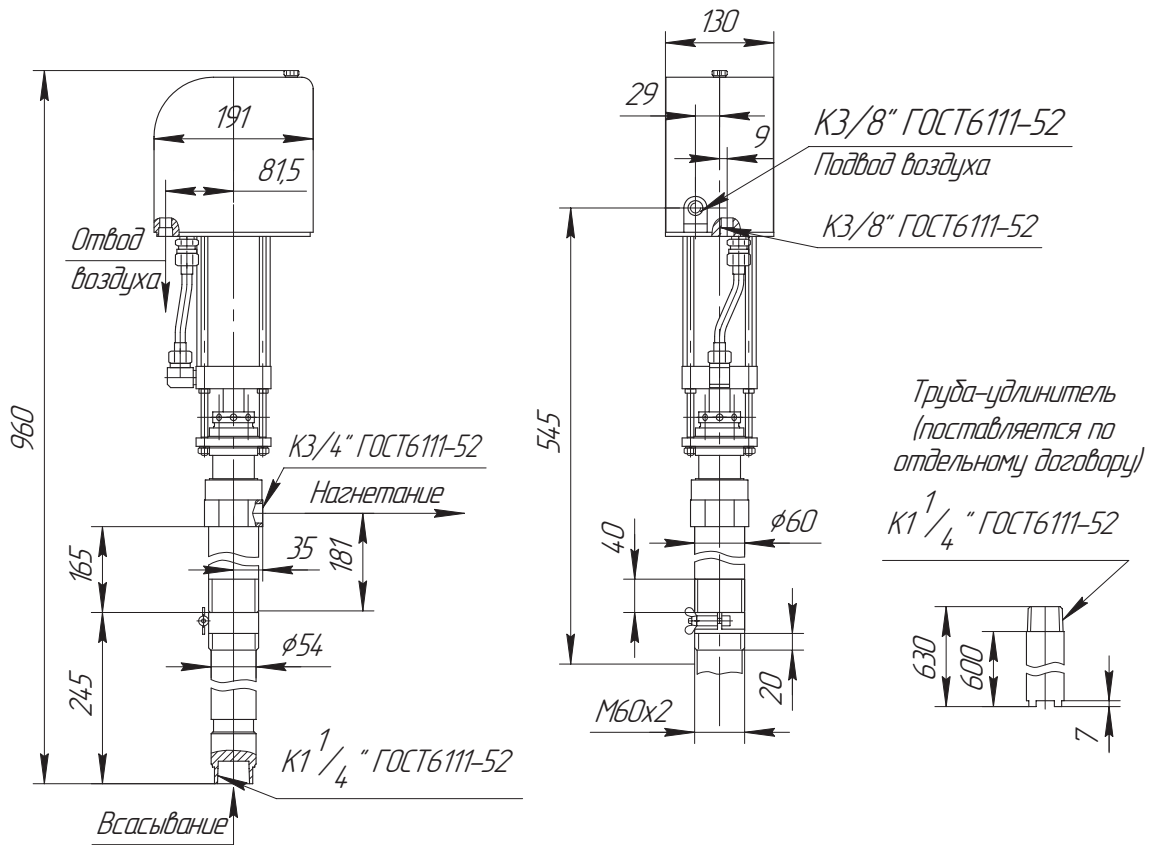
Габаритный чертеж насоса ПНВ 0,25/250



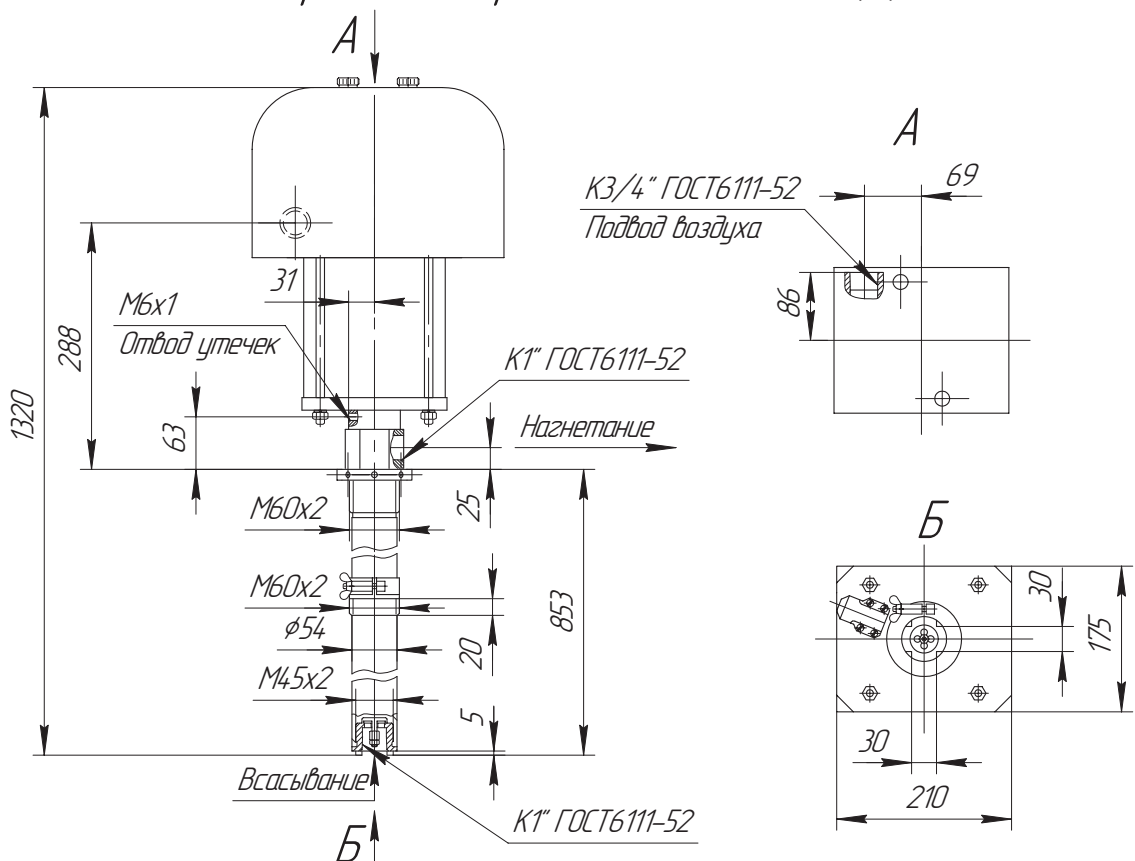
*Примечание - Расположение фланца с отверстием для всасывания перекачиваемой жидкости можно менять на 90, 180 и 270° в плоскости, перпендикулярной оси насоса



Габаритный чертёж насоса ПНВ 0,5/20

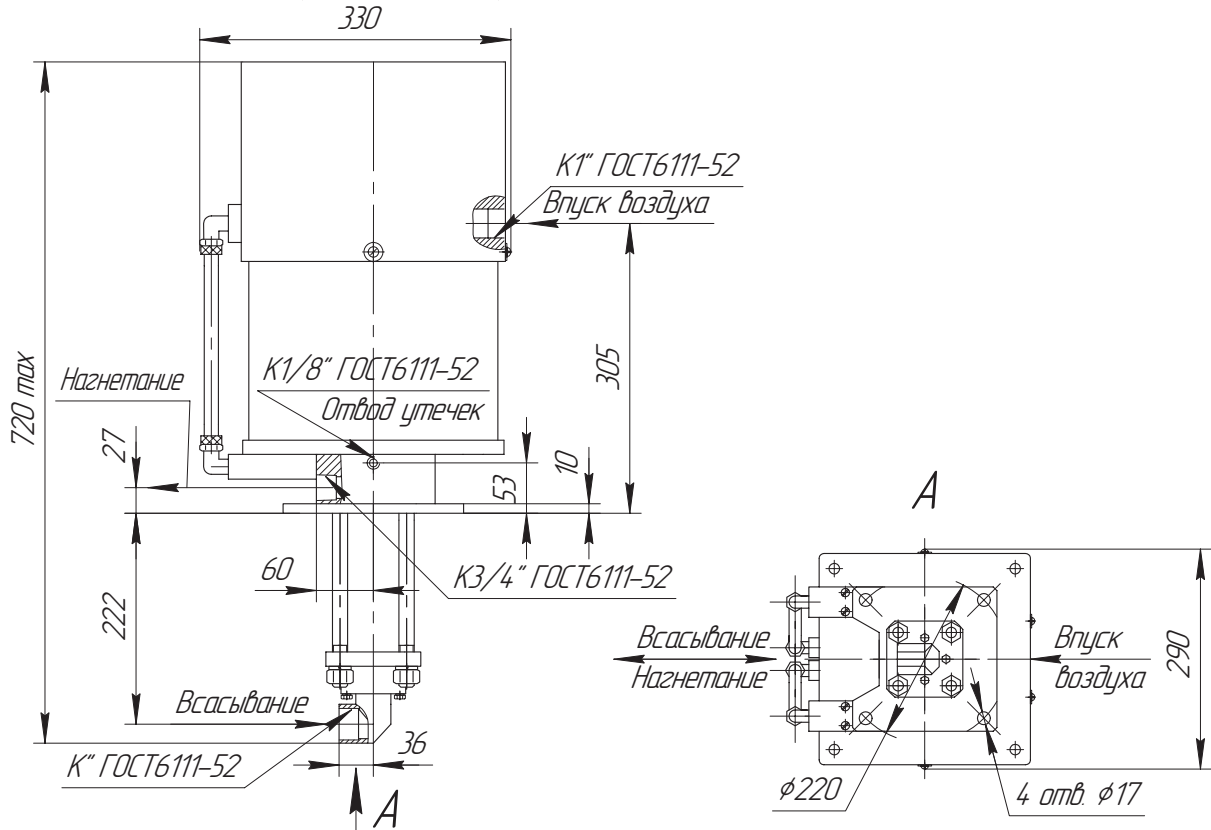


Габаритный чертёж насоса ПНВ 0,5/40



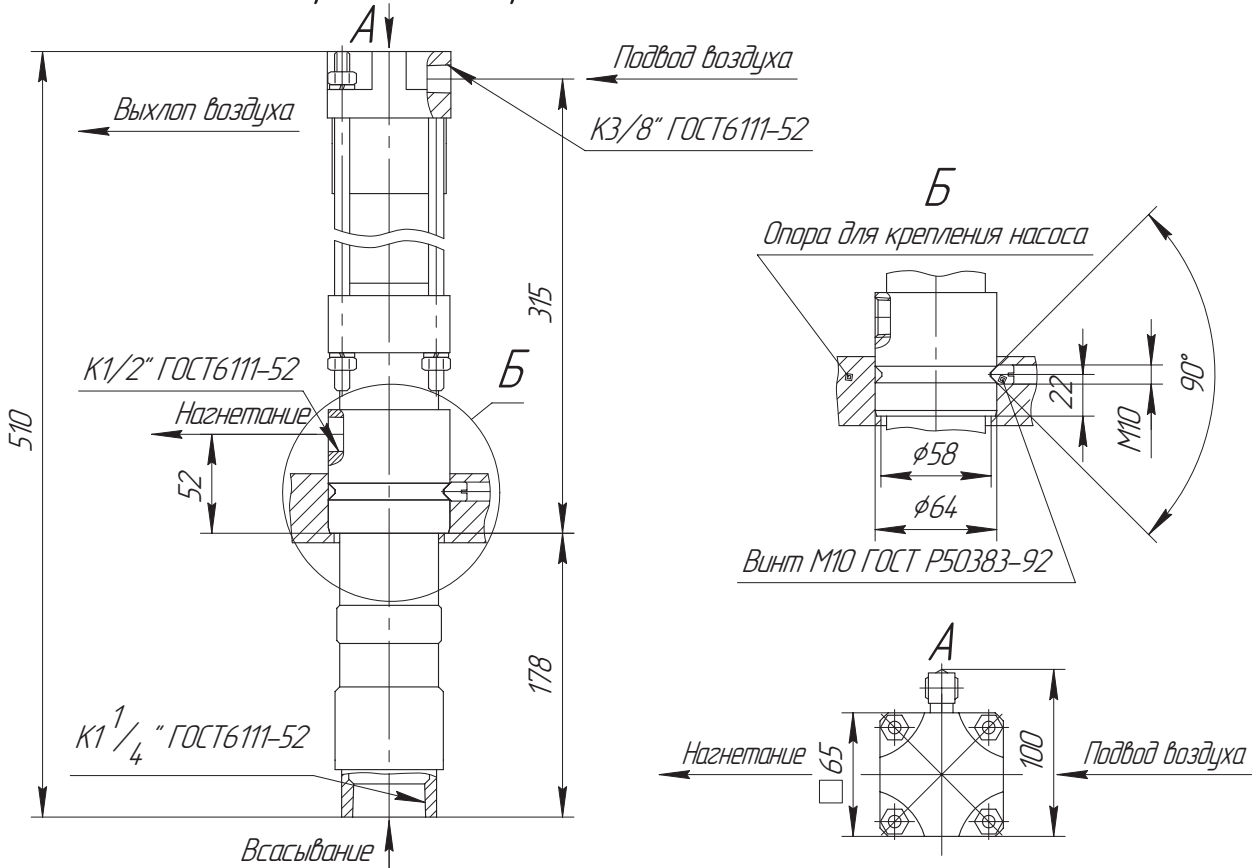


Габаритный чертёж насоса ПНВ 0,63/250-М1



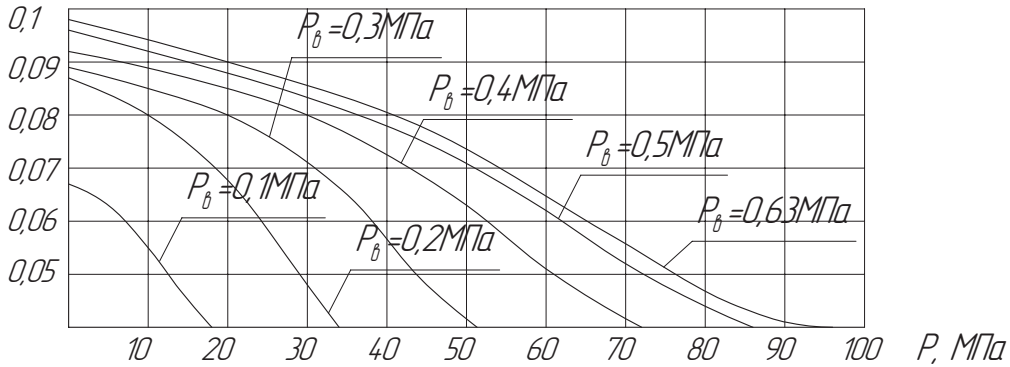
*Примечание - Расположение фланца с отверстием для всасывания перекачиваемой жидкости можно менять на 90° , 180° и 270° в плоскости, перпендикулярной оси насоса.

Габаритный чертёж насоса ПНВ 1,2/1



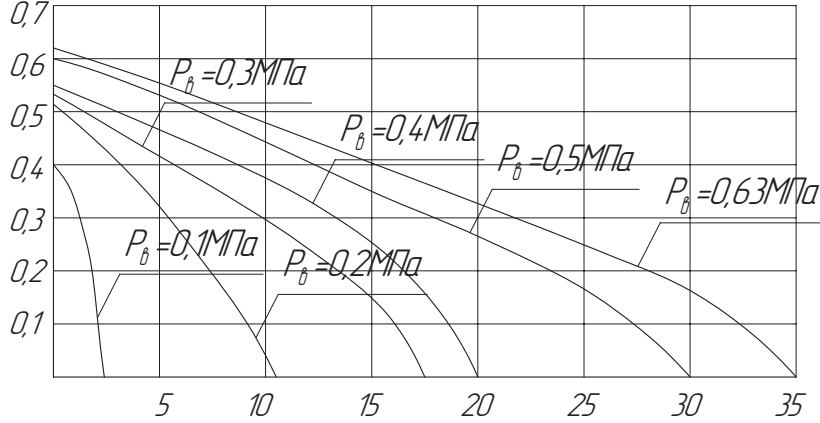


$Q, \text{ м}^3/\text{ч}$ *Напорная характеристика насоса ПНВ 0,05/800*



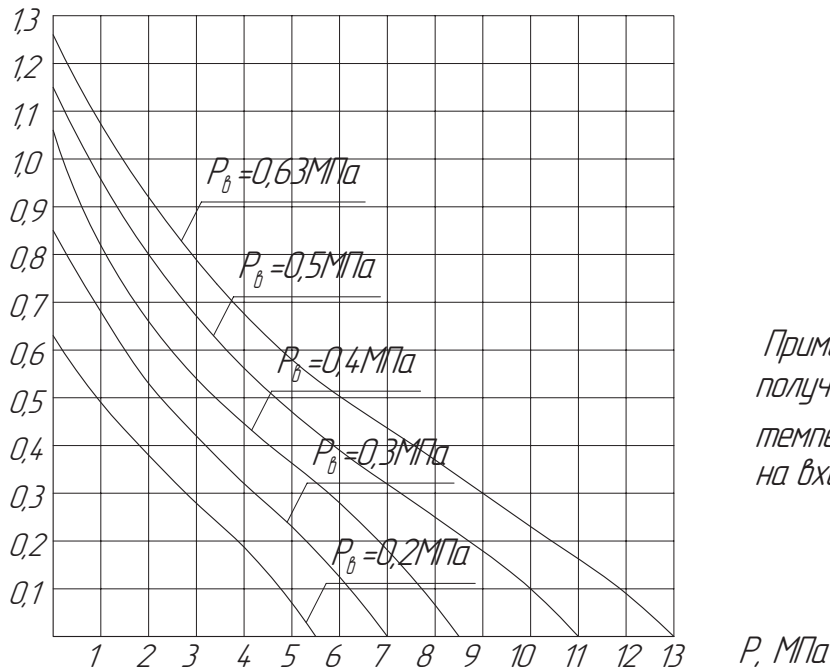
Примечание - Характеристика получена на воде с температурой 15°C и давлении на входе в насос $0,03 \text{ МПа}$.

$Q, \text{ м}^3/\text{ч}$ *Напорная характеристика насоса ПНВ 0,25/250*

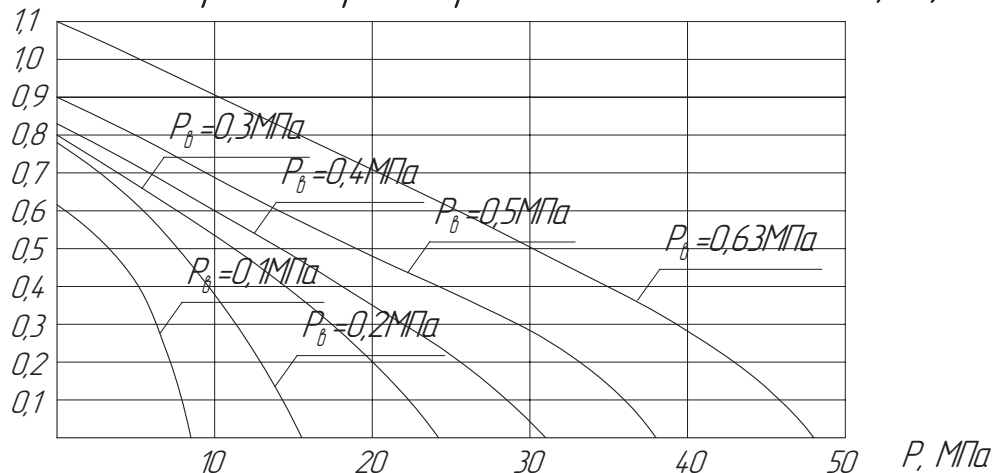


Примечание - Характеристика получена на воде с температурой 15°C и давлении на входе в насос $0,03 \text{ МПа}$.

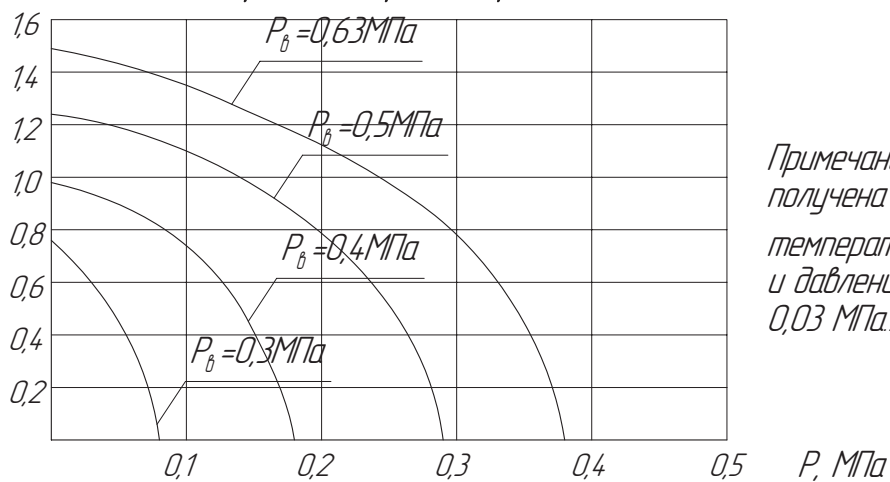
$Q, \text{ м}^3/\text{ч}$ *Напорная характеристика насоса ПНВ 0,5/40*



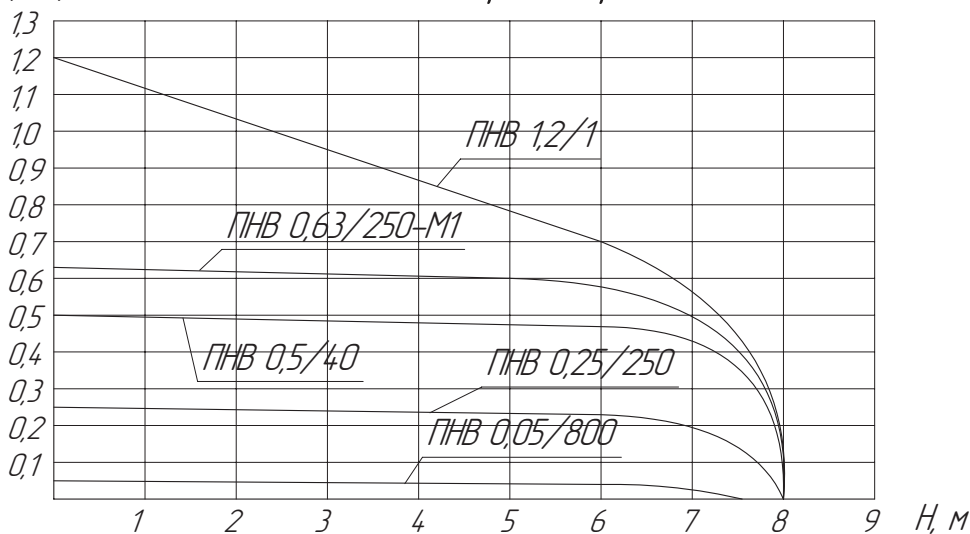
Примечание - Характеристика получена на воде с температурой 15°C и давлении на входе в насос $0,03 \text{ МПа}$.

 $Q, \text{ м}^3/\text{ч}$ Напорная характеристика насоса ПНВ 0,63/250-М1

Примечание - Характеристика получена на воде с температурой 15°C и давлением на входе в насос $0,03 \text{ МПа}$.

 $Q, \text{ м}^3/\text{ч}$ Напорная характеристика насоса ПНВ 1,2/1

Примечание - Характеристика получена на воде с температурой 15°C и давлением на входе в насос $0,03 \text{ МПа}$.

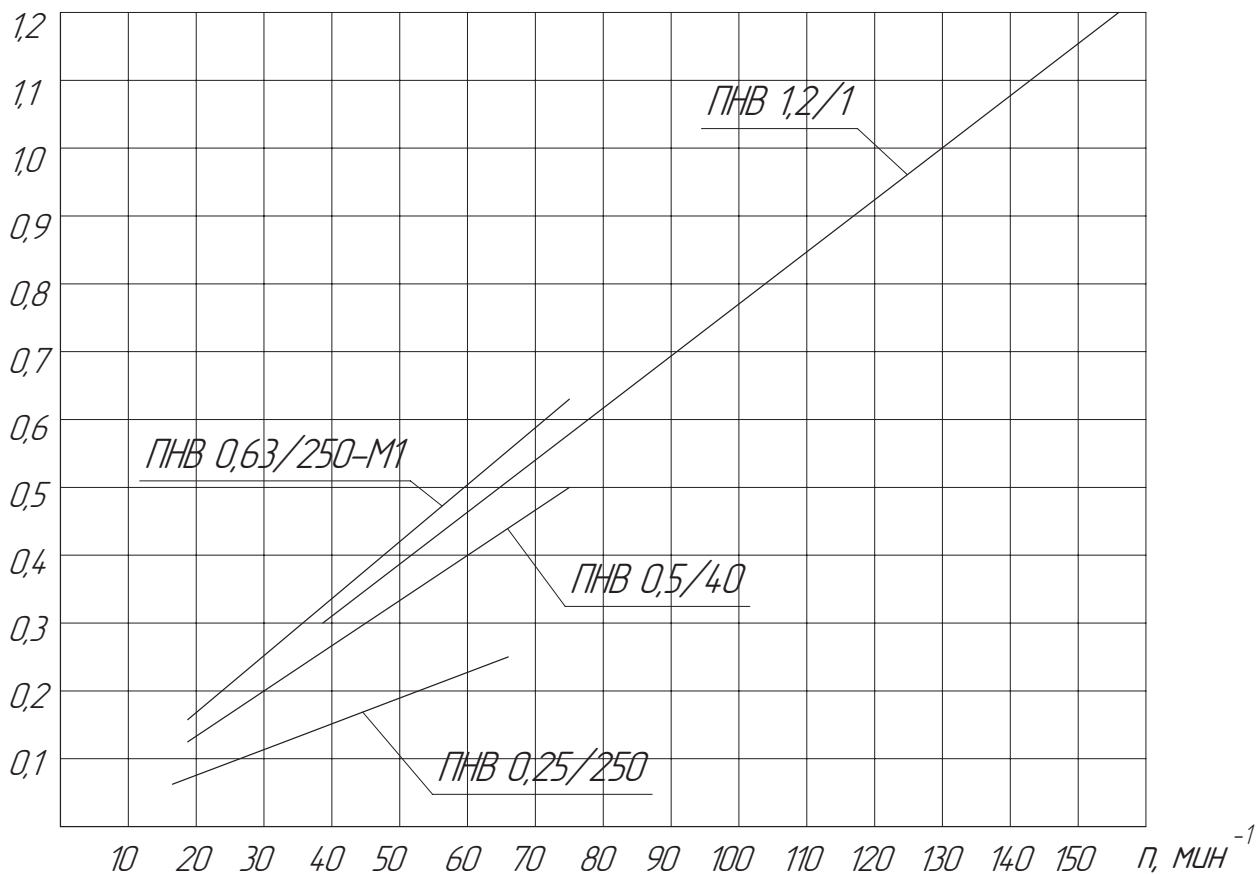
 $Q, \text{ м}^3/\text{ч}$ Кавитационные характеристики насосов

Примечание - Характеристики получены при испытаниях на воде с температурой $15-18^\circ\text{C}$ при номинальных значениях давления на выходе из насоса и числе двойных ходов.

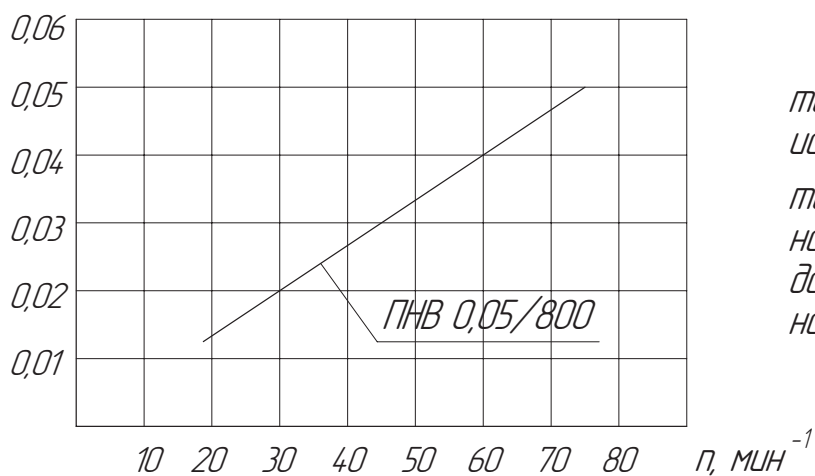


Регулировочные характеристики насосов

$Q, \text{ м}^3/\text{ч}$



$Q, \text{ м}^3/\text{ч}$



Примечание – Характеристики получены при испытаниях на воде с температурой 15–18⁰С при номинальных значениях давления на выходе из насоса и на входе в насос.