



НАСОСЫ И АГРЕГАТЫ НАСОСНЫЕ ЦЕНТРОБЕЖНЫЕ АРТЕЗИАНСКИЕ ПОЛУПОГРУЖНЫЕ

Назначение

Насосы и агрегаты центробежные артезианские предназначены для перекачивания, а также откачивания из заглубленных резервуаров воды, нефти, нефтепродуктов и других жидкостей, неагрессивных к черным металлам и резине, с содержанием механических примесей не более 0,1% (по массе).

Температура перекачиваемой воды — до 308 К (35 °С), нефти и нефтепродуктов — от 233 К до 353 К (от минус 40 до плюс 80 °С).

Максимальная плотность нефти и нефтепродуктов $0,95 \times 10^3$ кг/м³, кинематическая вязкость от $0,01 \times 10^{-4}$ до $0,8 \times 10^{-4}$ м²/с.

Агрегаты артезианские нефтяные выполнены во взрывозащищенном исполнении и допускают перекачивание жидкостей на взрывоопасных или пожароопасных производствах и установках.

Конструкция

Насосные агрегаты состоят из электродвигателя, установленного на опорном корпусе, трансмиссионной и насосной частей. Насосная часть — центробежный вертикальный с осевым подводом жидкости насос. Трансмиссионная часть насосов типа А и НА представляет собой валопровод с промежуточными подшипниками, соединяющий насос с электродвигателем и смонтированный внутри напорного трубопровода. Конструктивно трансмиссионная часть выполнена в виде секций. Соединение валов секций трансмиссии — резьбовое муфтовое. Смазка подшипников насосной и трансмиссионной частей осуществляется перекачиваемой жидкостью. Смазка упорных подшипников — маслом. Упорные подшипники установлены в опорном корпусе.

Уплотнение валов насосов, предназначенных для перекачивания воды — сальниковой набивкой, а насосов, предназначенных для перекачивания нефти и нефтепродуктов — торцовым уплотнением.

Обозначение

Пример обозначения артезианского насоса:
20А-18х3-М1-5-УХЛ4 ТУ У 3.19-05785454-059-96,
где:

- 20 — диаметр обсадной трубы, уменьшенный в 25 раз;
- А — конструктивное исполнение (артезианский — А; нефтяной артезианский — НА);
- 18 — коэффициент быстроходности, уменьшенный в 10 раз;
- 3 — количество ступеней насоса (1, 2, 3 и т.д.);
- М1 — индекс и порядковый номер модернизации (М1, М2 и т.д.);
- 5 — количество секций трансмиссии;
- УХЛ — климатическое исполнение (У; У; УХЛ; Т; Т);
- 4 — категория размещения (2, 3, 4);
- ТУ У 3.19-05785454-059-96 — номер технических условий.



ARTESIAN CENTRIFUGAL PUMPS AND PUMPING UNITS

Usage

The artesian centrifugal pumps and pumping units are designed to pump, as well as to pump out of subsurface reservoirs, water, oil, oil products and other liquids, non-aggressive to ferrous metals and rubber, with the content of mechanical impurities not more than 0.1% (w/w).

The temperature of the pumped water may be up to 308 K (35 °C), the temperature of oil and oil products from 233 K to 353 K (minus 40 °C to plus 80 °C).

The maximum density of oil and oil products is 0.95×10^3 kg/m³, the kinematic viscosity is 0.01×10^{-4} m²/sec to 0.8×10^{-4} m²/sec.

The oil artesian centrifugal pumping units are manufactured in the explosion-proof make and are allowed for pumping liquids at explosion- and fire-risk processes and plants.

Design

The pumping unit consists of a motor mounted on the support body, a transmission portion, and a pumping portion. The pumping portion comprises a vertical centrifugal pump with axial supply of the pumped liquid. The transmission portion of type A and Na pumps comprises a drive shafting with intermediary bearings, which connects the pump to the motor and is arranged inside the pressure line. The transmission portion is made in the form of sections. Transmission section shafts have a threaded and clutch coupling connection. The bearings of both pumping portion and transmission portion are lubricated with the pumped liquid. The thrust bearings are lubricated with lubricating oil. The thrust bearings are arranged in the support body. The shafts of pumps used to pump water have gland seals while those of pumps used to pump oil and oil products have end seals.

Designation

An example of designation of an artesian pump:
20А-18х3-М1-5-УХЛ4 ТУ У 3.19-05785454-059-96,
where:

- 20 is the diameter of case pipe scaled down 25 times;
- А is the make (artesian — А; oil and artesian — НА);
- 18 is the speed rate scaled down 10 times;
- 3 is the number of pump stages (1, 2, 3 and so on);
- М1 is the index and sequential number of modernization (М1, М2 and so on);
- 5 is the number of transmission sections;
- УХЛ is the climatic version (У; У; УХЛ; Т; Т);
- 4 is the arrangement category (2, 3, 4);
- ТУ У 3.19-05785454-059-96 is the reference of the technical specification.
- The designation of the unit has the letter А before the designation of the pump.



Условное обозначение агрегата имеет литеру А перед условным обозначением насоса.

Технические характеристики / Technical specifications

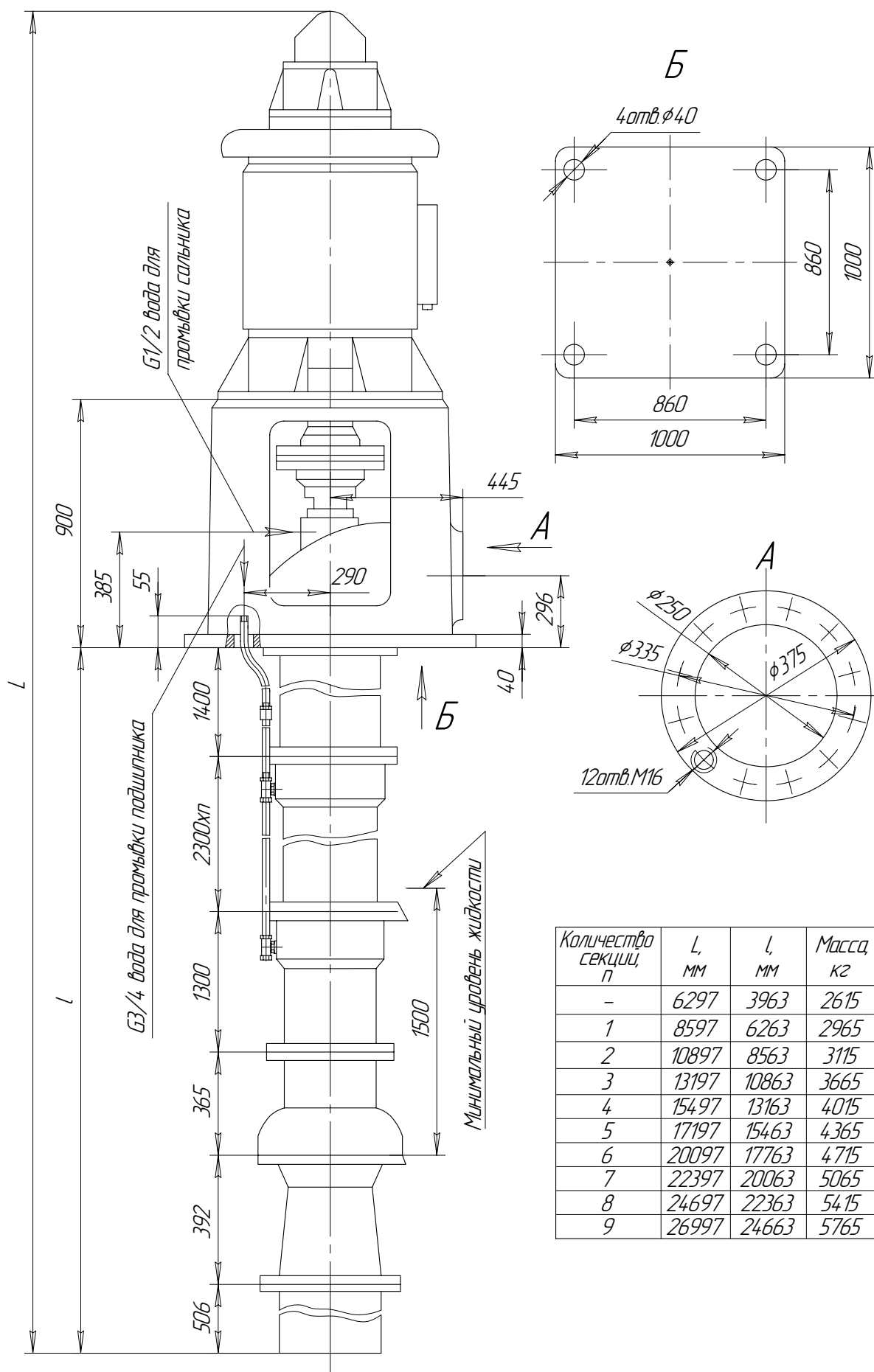
Типоразмер агрегата	Подача, м ³ /ч	Напор, м	Частота вращения, об/мин	Тип двигателя, мощность, кВт	Максимальное количество секций	Габаритные размеры (LxBxH), мм	Масса, кг
Dimension-type	Feeding, m ³ /h	Thrust, m	Rotation frequency, turning/min	Engine type, capacity, kWt	Sections maximal number	Dimension (LxBxH), mm	Mass, kg
A20A-18x1	600	28	1470	4АН280Ш2У3; 75; 380	9	27000x1040x1040	5765
A20A-18x1-M1	600	28	1470	4АМУ250S4У2; 75; 380	9	26825x1040x1040	5580
A20A-18x3	600	85	1470	АИР355S4У3; 250; 380 или АО4-355Х4УХЛ3; 250; 6000	33	83310x1040x1040	15395
A24A-18x1	1200	45	1450		16	43640x1040x1040	11460
A20НА-22x3	600	65	1470	МА37-52/4ВПУ2; 160; 380/660	8	11875x1040x1040	3715
A20НА-22x3-M1	600	65	1470	ВА02-280М4; 160; 380/660	8	13560x1040x1040	3840
A12НА-9x4	80	43	1470	АИМР160S4У2,5; 15; 380/660	7	11035x580x580	1200

Примечание: длина и масса указаны для агрегатов с максимальным количеством секций.

Под заказ возможно изготовление насосов с нестандартной длиной трансмиссии и уменьшенным количеством секций.



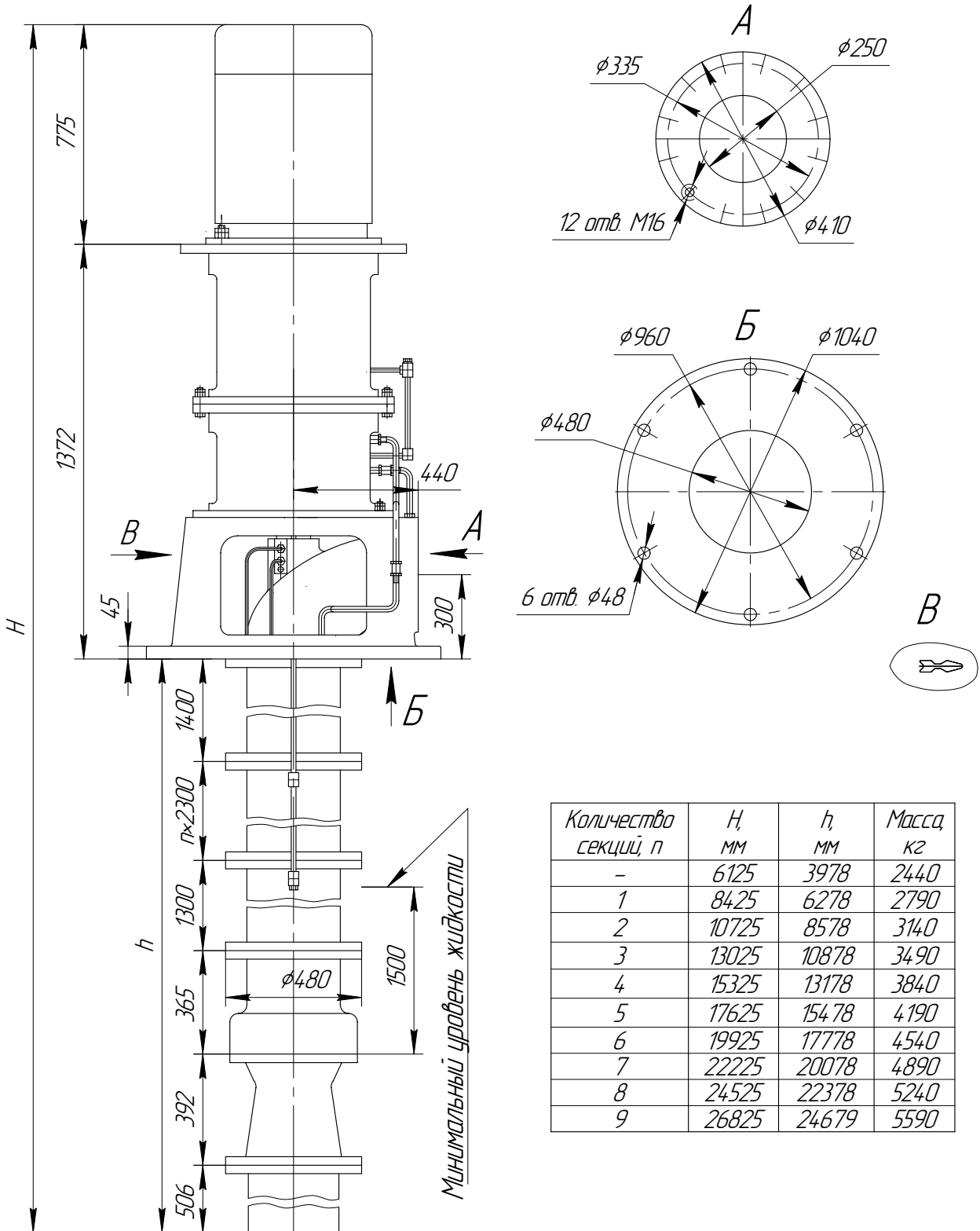
Габаритный чертеж агрегата 20А-18х1



Количество секций, п	L, мм	l, мм	Масса, кг
-	6297	3963	2615
1	8597	6263	2965
2	10897	8563	3115
3	13197	10863	3665
4	15497	13163	4015
5	17197	15463	4365
6	20097	17763	4715
7	22397	20063	5065
8	24697	22363	5415
9	26997	24663	5765

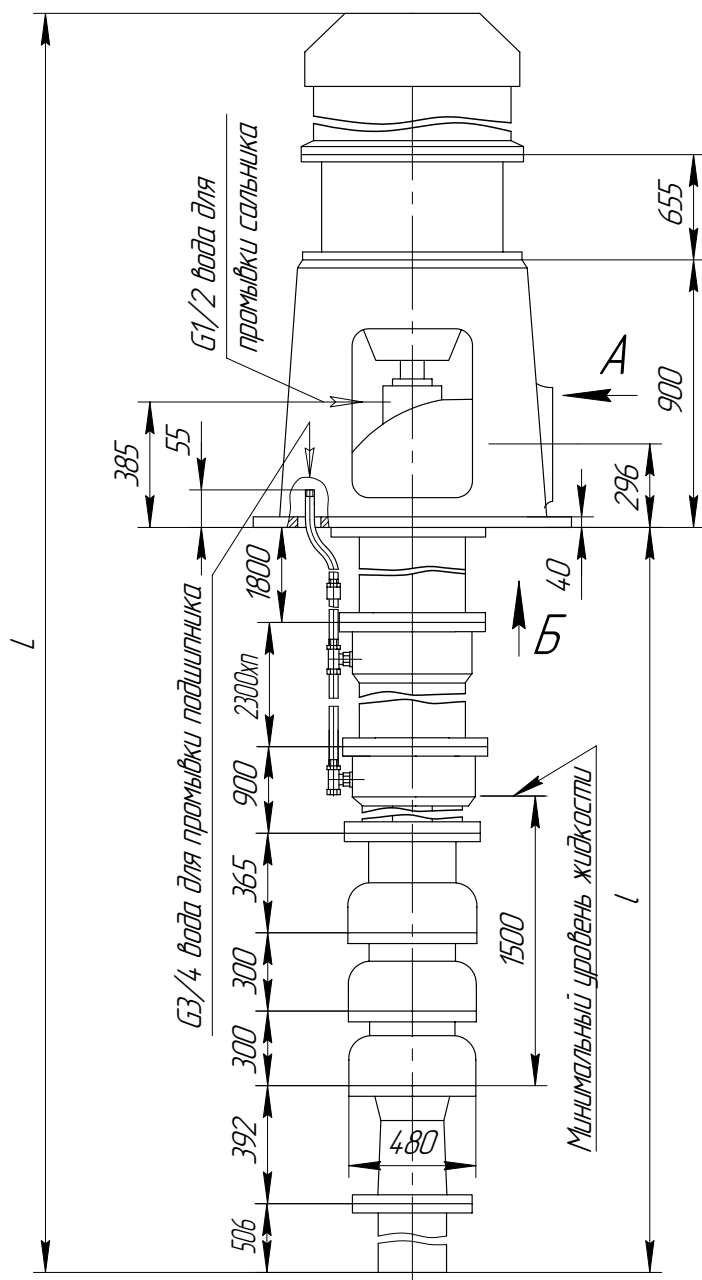


Габаритный чертеж агрегата А20А-18х1-М1

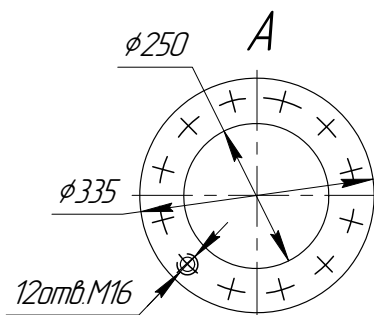
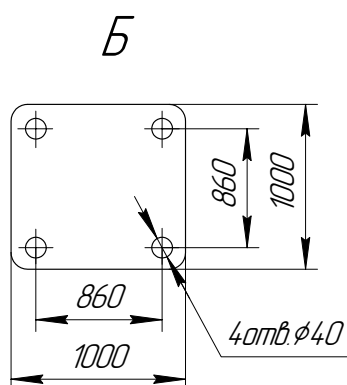




Габаритный чертеж агрегата 20А-18х3

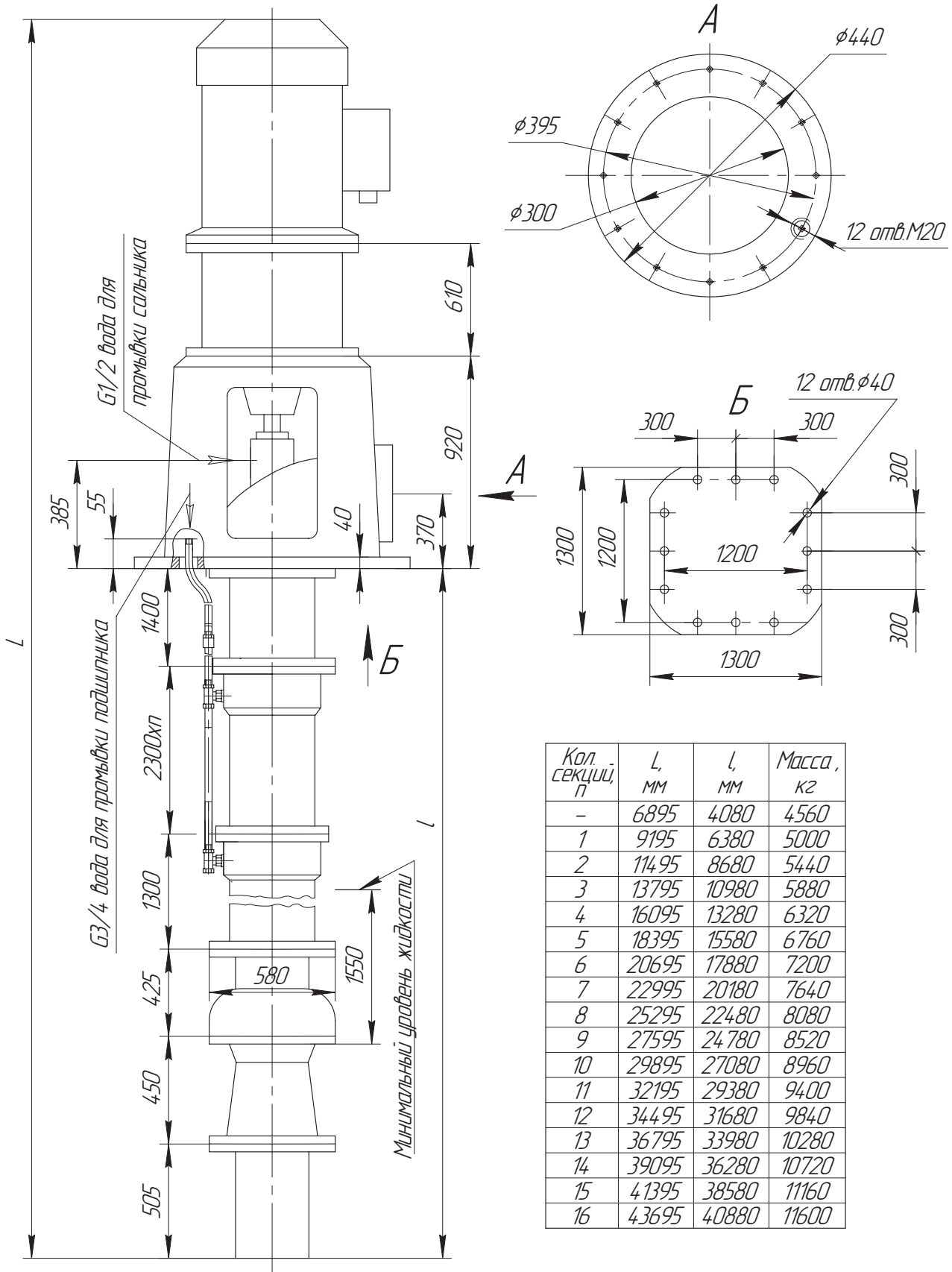


Кол. секций, п	L, мм	l, мм	Масса, кг
-	7403	4563	4070
1	9703	6863	4420
2	12003	9163	4770
3	14303	11463	5120
4	16603	13763	5470
5	18903	16063	5820
6	21203	18363	6170
7	23503	20663	6520
8	25803	22963	6870
9	28103	25263	7220
10	30403	27563	7570
11	32703	29863	7920
12	35003	32163	8270
13	37303	34463	8620
14	39603	36763	8970
15	41903	39063	9320
16	44203	41363	9670
17	46503	43663	10020
18	48803	45963	10370
19	51103	48263	10720
20	53403	50563	11070
21	55703	52863	11420
22	58003	55163	11770
23	60303	57463	12120
24	62603	59763	12470
25	64903	62063	12820
26	67203	64363	13170
27	69503	66663	13520
28	71803	68963	13870
29	74103	71263	14220
30	76403	73563	14570
31	78703	75863	14920
32	81003	78163	15270
33	83303	80463	15620



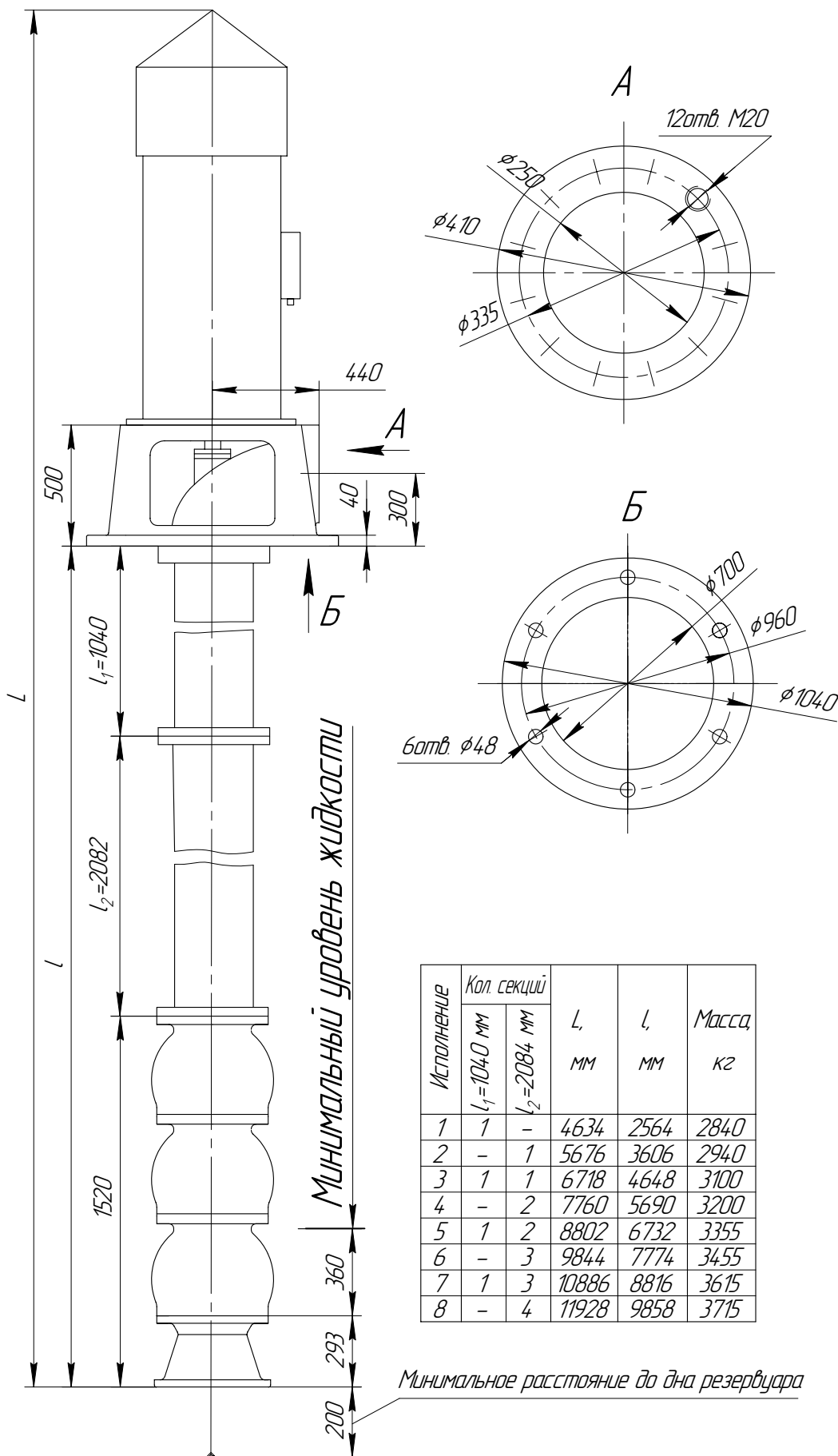


Габаритный чертеж агрегата 24А-18х1



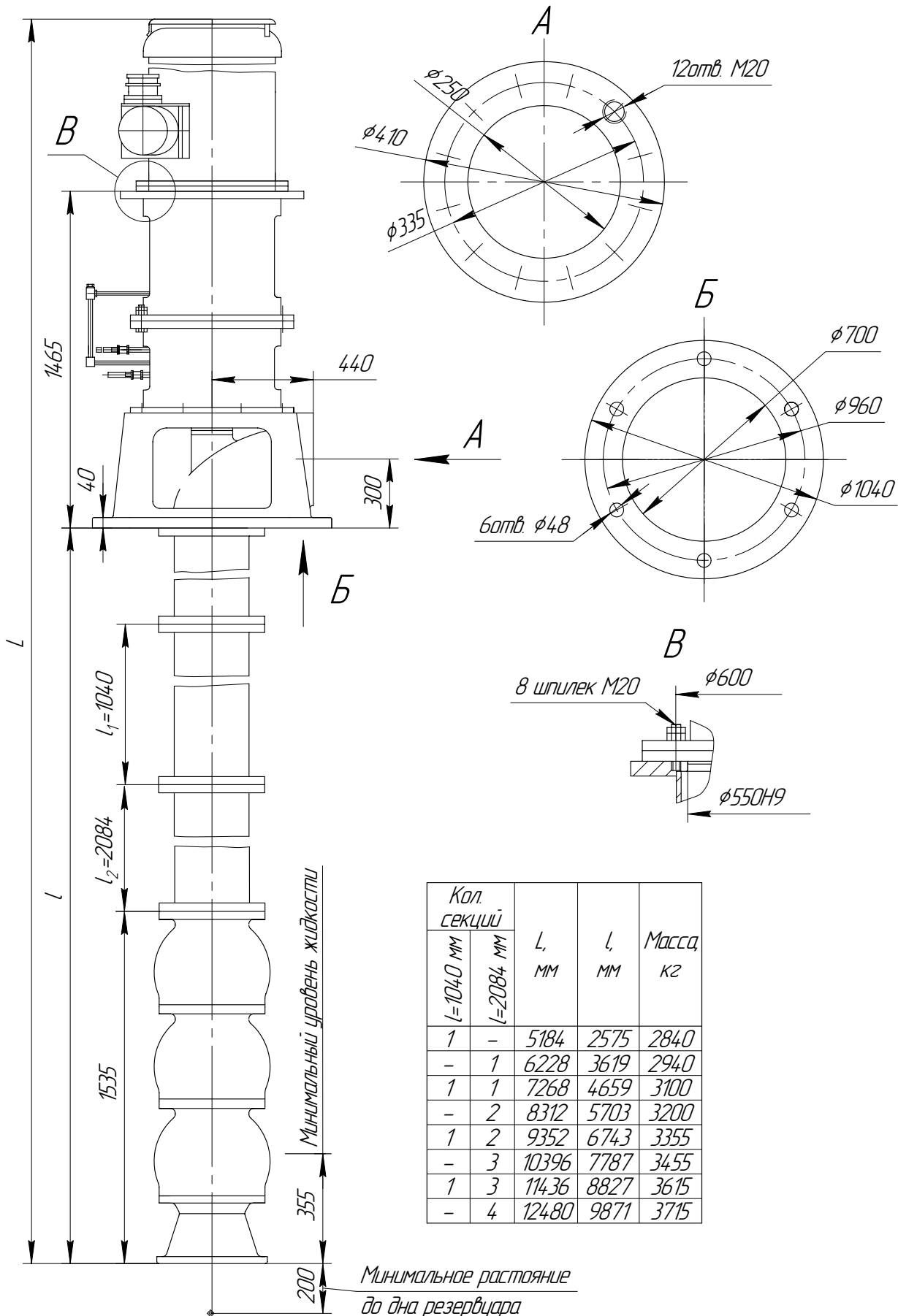


Габаритный чертёж агрегата 20НА-22×3



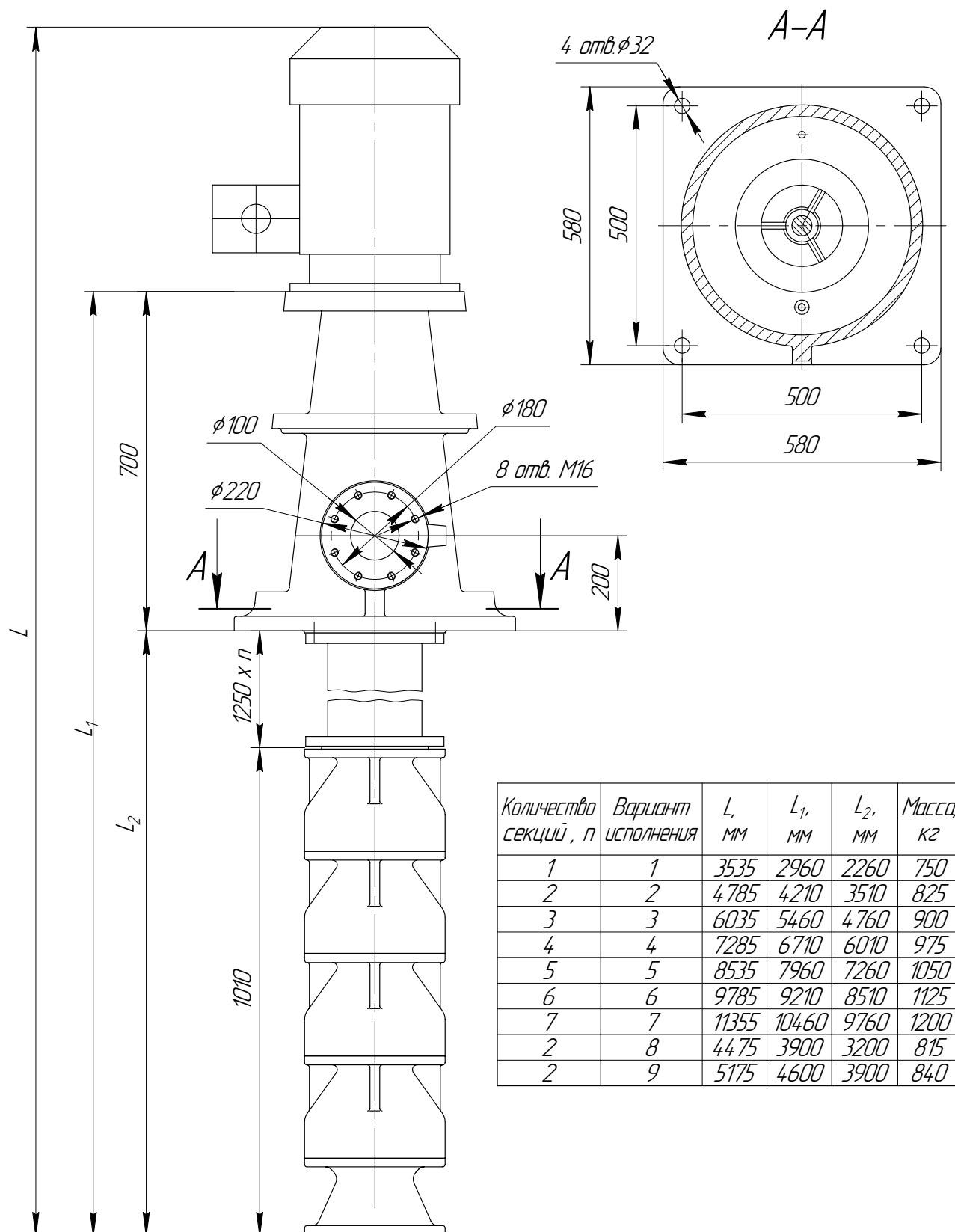


Габаритный чертёж агрегата 20НА-22х3-М1





Габаритный чертеж агрегата 12НА-9х4

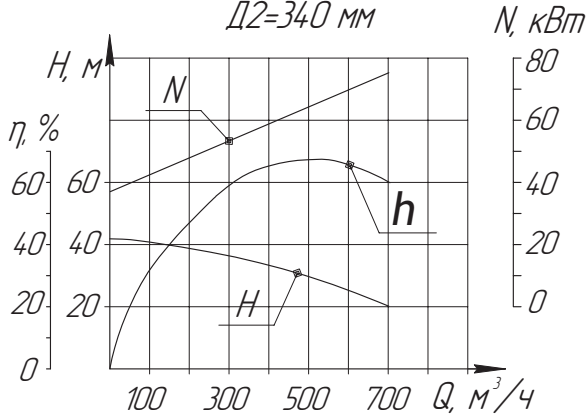


Количество секций, n	Вариант исполнения	L, мм	L ₁ , мм	L ₂ , мм	Масса, кг
1	1	3535	2960	2260	750
2	2	4785	4210	3510	825
3	3	6035	5460	4760	900
4	4	7285	6710	6010	975
5	5	8535	7960	7260	1050
6	6	9785	9210	8510	1125
7	7	11355	10460	9760	1200
2	8	4475	3900	3200	815
2	9	5175	4600	3900	840



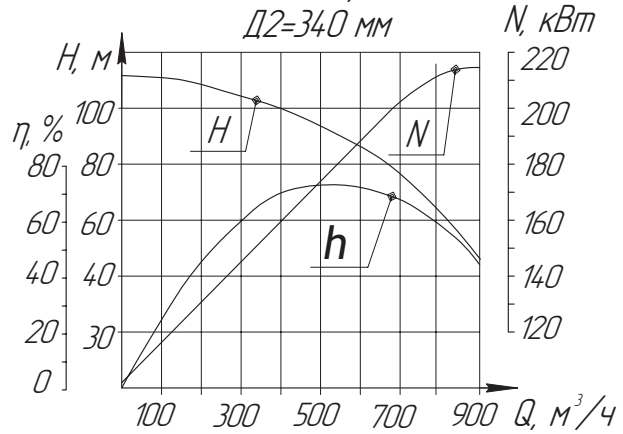
Характеристика насоса 20А-18х1 и 20А-18х1-М1

$n=1470$ об/мин
 $D_2=340$ мм



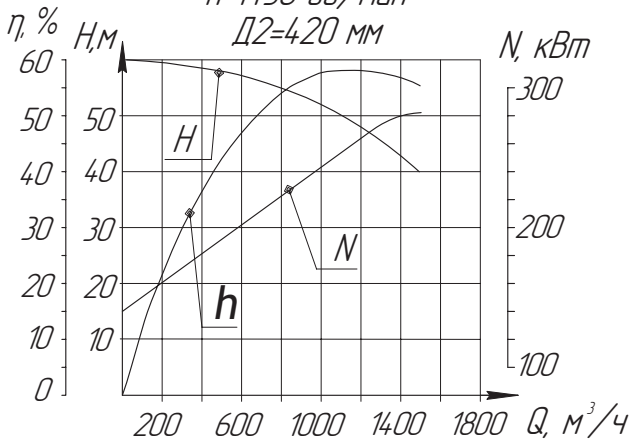
Характеристика насоса 20А-18х3

$n=1470$ об/мин
 $D_2=340$ мм



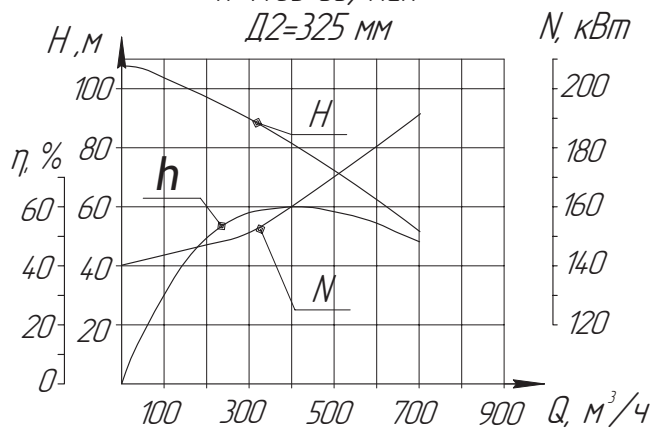
Характеристика насоса 24А-18х1

$n=1450$ об/мин
 $D_2=420$ мм



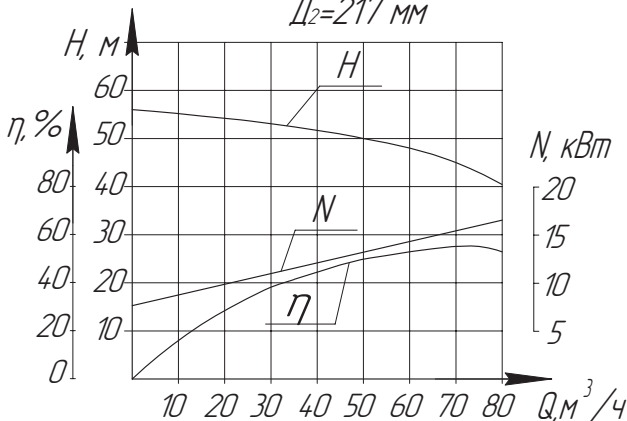
Характеристика насоса 20НА-22х3 и 20НА-22х3-М1

$n=1485$ об/мин
 $D_2=325$ мм



Характеристика насоса 12НА-9х4

$n=1480$ об/мин
 $D_2=217$ мм



H – напор насоса, м;

Q – подача, м³/ч;

N – потребляемая мощность
агрегата, кВт;

η – КПД агрегата, %