



## АГРЕГАТЫ ЭЛЕКТРОНАСОСНЫЕ ПОРШНЕВЫЕ ТИПА АН

### Назначение

Агрегаты электронасосные поршневые типа АН предназначены для перекачивания воды (кроме питьевой и морской) и нейтральных жидкостей с кинематической вязкостью от  $0,008 \times 10^{-4}$  до  $8 \times 10^{-4}$  м<sup>2</sup>/с и температурой от 258 К до 353 К (от минус 15 до плюс 80 °С). Агрегаты могут поставляться в исполнении для перекачивания жидкости температурой до 378 К (105 °С), что оговаривается при заказе. Максимальная объемная концентрация твердых неабразивных частиц в перекачиваемой среде 0,2%, максимальный размер частиц 0,2 мм. Агрегаты применяются в системах питания и водоподготовки котельных агрегатов малой мощности.



### Конструкция

В состав агрегата входят: насос двухпоршневой четвертого действия и электродвигатель. Насос состоит из двух частей: приводной и гидравлической. Приводная часть содержит ременную и зубчатую передачи. Гидравлическая часть содержит два гидроцилиндра и две коробки клапанов со всасывающими и нагнетательными шариковыми клапанами. Крепление агрегата осуществляется на станине приводной части.

### Обозначение

Агрегат **АН2/16-1-УХЛ-4 ТУ У 3.19-05785454-066-96**, где

- АН — агрегат насосный;
- 2 — подача, м<sup>3</sup>/ч;
- 16 — давление на выходе, кгс/см<sup>2</sup>;
- 1 — исполнение для перекачивания жидкости с температурой до 378 К (плюс 105 °С);
- цифра не указывается — для исполнения для перекачивания жидкости с температурой до 353 К (плюс 80 °С);
- УХЛ — климатическое исполнение (УХЛ, О);
- 4 — категория размещения;
- ТУ У 3.19-05785454-066-96 — номер технических условий.

## THE AN-TYPE MOTOR-DRIVEN PISTON PUMPING UNITS

### Usage

The AN-type motor-driven piston pumping units are designed to pump water (except fresh water and seawater) and neutral liquids with the kinematic viscosity of  $0.008 \times 10^{-4}$  m<sup>2</sup>/sec to  $8 \times 10^{-4}$  m<sup>2</sup>/sec at a temperature of 258 K to 353 K (minus 15 °C to 80 °C). The units may be supplied in the make to pump liquids at a temperature of up to 378 K (105 °C), which condition should be indicated in the order. The maximum volume concentration of nonabrasive solid particles in the pumped fluid should not exceed 0.2%. The maximum particle size should not exceed 0.2 mm. The units are used in water feed and conditioning systems of low-capacity boilers.

### Design

The pumping unit comprises: a quadruple-acting double-piston pump and an electric motor. The pump consists of two portions: a drive portion and a hydraulic portion. The drive portion comprises a belt drive and a gear drive. The hydraulic portion comprises two hydraulic cylinders and two valve boxes accommodating suction and discharge ball-and-socket valves. The unit is mounted on the frame of the drive portion.

### Designation

The unit **АН2/16-1-УХЛ-4 ТУ У 3.19-05785454-066-96**, where

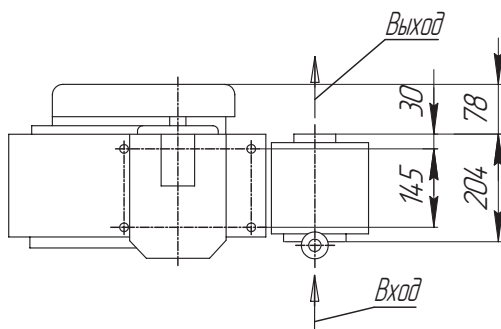
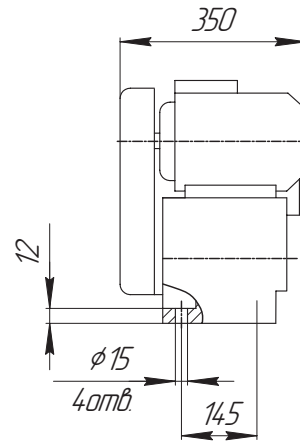
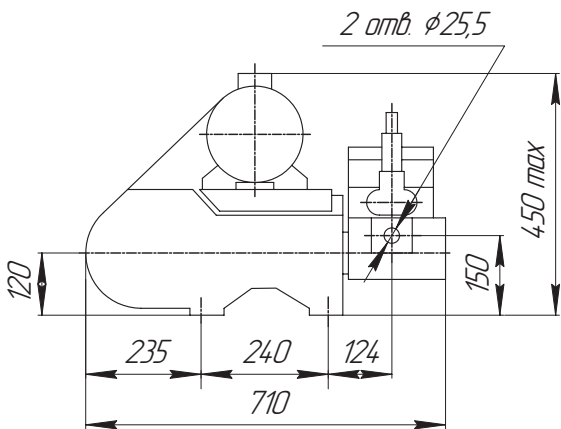
- АН is the pumping unit;
- 2 is the delivery (m<sup>3</sup>/h);
- 16 is the outlet pressure (kgf/cm<sup>2</sup>);
- 1 is the make for pumping fluids at a temperature of up to 378 K (plus 105 °C);
- No figure is indicated for the make for pumping fluids at a temperature of up to 353 K (plus 80 °C);
- УХЛ is the climatic version (УХЛ, O);
- 4 is the arrangement category;
- ТУ У 3.19-05785454-066-96 is the reference of the technical specification.

### Технические характеристики / Technical specifications

Типоразмер агрегата	Подача, м <sup>3</sup> /ч	Давление на выходе из насоса, МПа (кгс/см <sup>2</sup> )	Число двойных ходов поршня в минуту	Допустимая вакуумметрическая высота всасывания, не менее	Тип двигателя, мощность, об/мин; кВт	Габаритные размеры (LxBxH), мм	Масса, кг
Unit dimension-type	Feeding, m <sup>3</sup> /h	Outlet pressure, MPa (kgf/cm <sup>2</sup> )	Number of spindle double stroke per min.	Allowable vacuum input level, m, not less	Engine type capacity, furnings per min; kWt	Dimensions (LxBxH), mm	Mass, kg
АН 1/16	1±10%	1,6 (16)	110	6	АИР80В6У3; 1000; 1,1	710x350x450	110
АН 2/16	2±10%	1,6 (16)	165	6	АИР80В4У3; 1500; 1,5	710x350x450	110

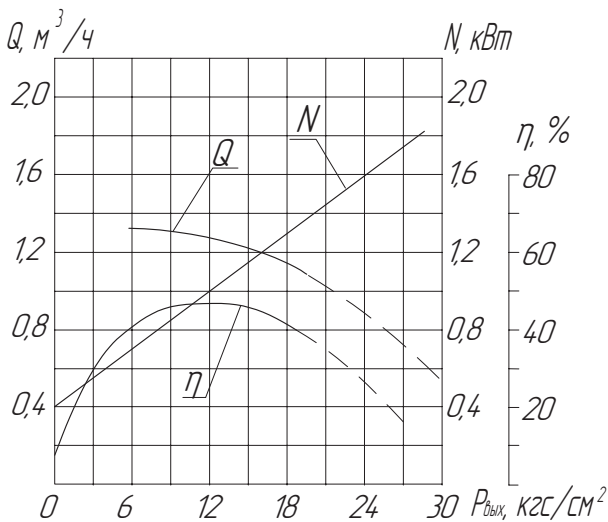


### Габаритный чертеж агрегатов АН 1/16, АН2/16



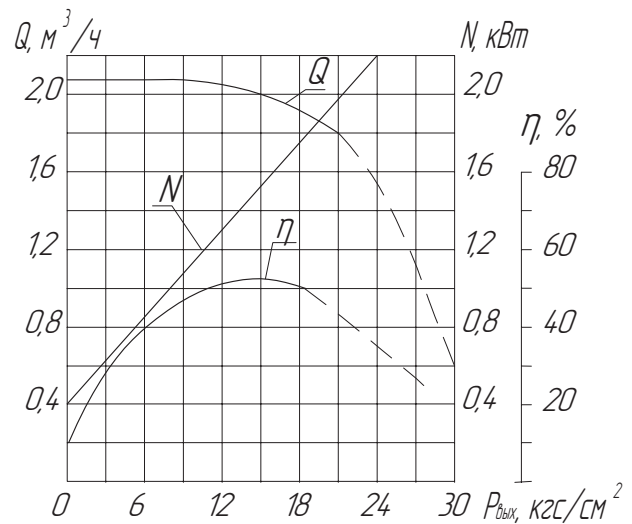
### Характеристика АН 1/16

Частота вращения ведомого вала – 110 об/мин;



### Характеристика АН 2/16

Частота вращения ведомого вала – 165 об/мин;



### Условия испытаний

Жидкость – вода;

Температура – до 30 °С;

Вакуумметрическая высота всасывания – 6 м;

$Q$  – подача насоса;  $P_{\text{вых}}$  – давление на выходе из насоса;

$N$  – мощность агрегата;  $\eta$  – к.п.д насоса