



УСТАНОВКИ ГИДРООЧИСТКИ ТИПА УН, УПГ

Установки УН, УПГ и УПГД — предназначены для гидроочистки канализационных и других трубопроводов диаметром от 80 до 600 мм, а также наружных и внутренних поверхностей различного технологического и другого оборудования, механизмов, зданий, сооружений и прочих объектов.

Установка УПГ состоит из трехплунжерного насоса, электродвигателя и барабана со шлангом, смонтированных на передвижной тележке. С установкой поставляется комплект сменных размывочных головок, а по заявке заказчика и гидропистолет для очистки внутренних и наружных поверхностей изделий.

Привод установки УПГД, в отличие от УПГ, осуществляется дизельным двигателем. Установка может быть смонтирована на автомобильном или тракторном прицепе, а также снабжена емкостью для воды.



THE УН, УПГ, AND УПГД PLANTS

The УН, УПГ, and УПГД plants are designed to clean hydraulically sewer pipelines and other pipelines of 80 mm to 600 mm in diameter, as well as both outer and inner surfaces of various technological equipment and other equipment, machinery, buildings, structures, and other objects.

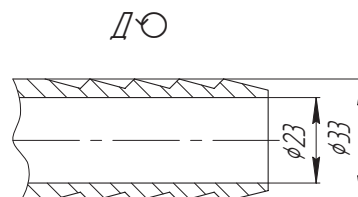
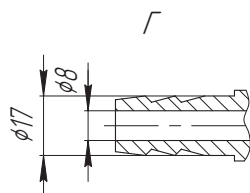
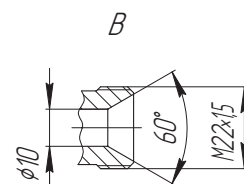
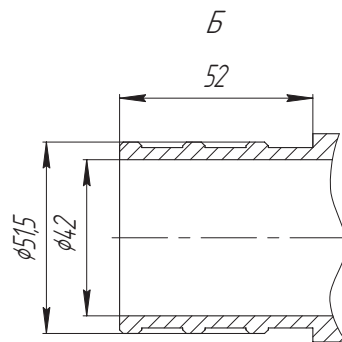
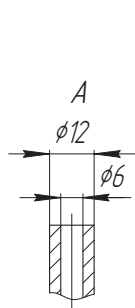
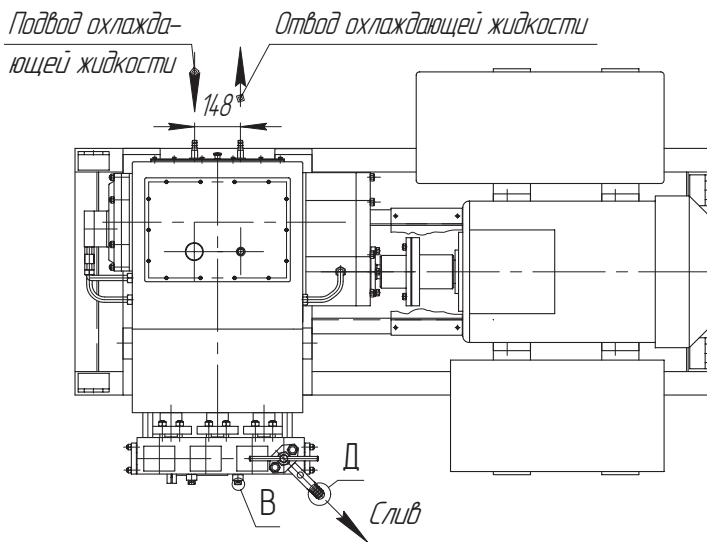
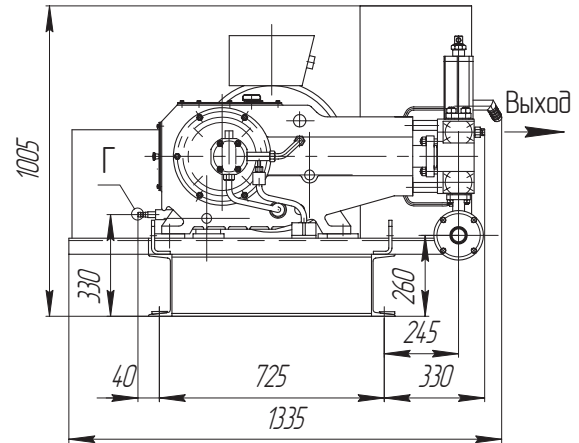
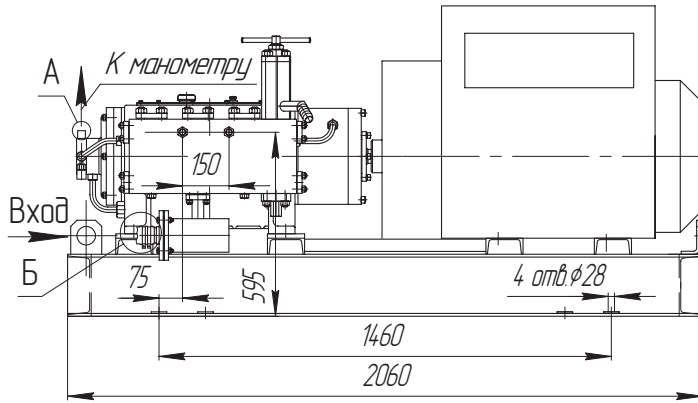
An УПГ plant consists of a triple-plunger pump, an electric motor, and a hose drum mounted on a movable truck. Also, with the plant is furnished a kit of interchangeable washout heads and, optionally, a hydraulic gun to clean both outer and inner surfaces of products.

Unlike the УПГ plant, the УПГД plant is driven by a diesel engine. This plant may be mounted on a motor vehicle trailer or a tractor trailer, and provided with a water tank.

Типоразмер насоса (агрегата, установки)	Подача, м ³ /ч	Давление на выходе из насоса, МПа	Частота вращения коленвала, об/мин	Давление на входе, м	Исполнение	Тип двигателя; мощность, кВт	Масса, кг
Dimension-type of the pump (unit, facility)	Feeding, m ³ /h	Pressure in pump outlet, MPa	Crankshaft rotation speed, turn/min.	Input pressure, m	Type	Engine type; capacity, kWt	Mass, kg
УН-2/63	2	63	500	-1 до +10	Д2-А3	4AM200L4Y2; 45	1330
УН-4/32	4	32	500	-1 до +10	Д2-А3	4AM200L4Y2; 45	1330
УН-4/63	4	63	500	-1 до +10	Д2-А3	4AM250M4Y2; 90	1560
УПГ-6/10	6	10	730	-1 до +10	Д1-А3	4AM200L8Y2; 22	1500
УН-8/32	8	32	500	-1 до +10	Д2-А3	4AM250M4Y2; 90	1560

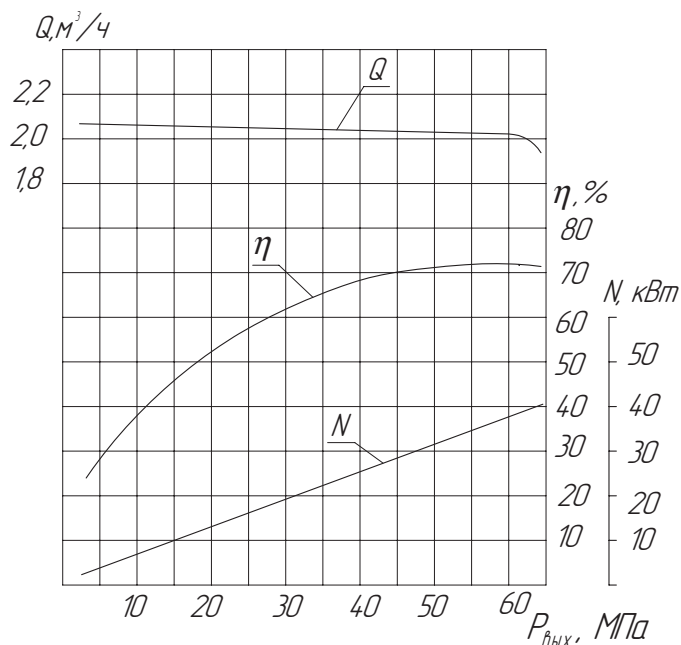


Установка УН 2/63Д2-А3; УН 4/32Д2-А3.





Характеристика агрегата к УН-2/63Д2-А3



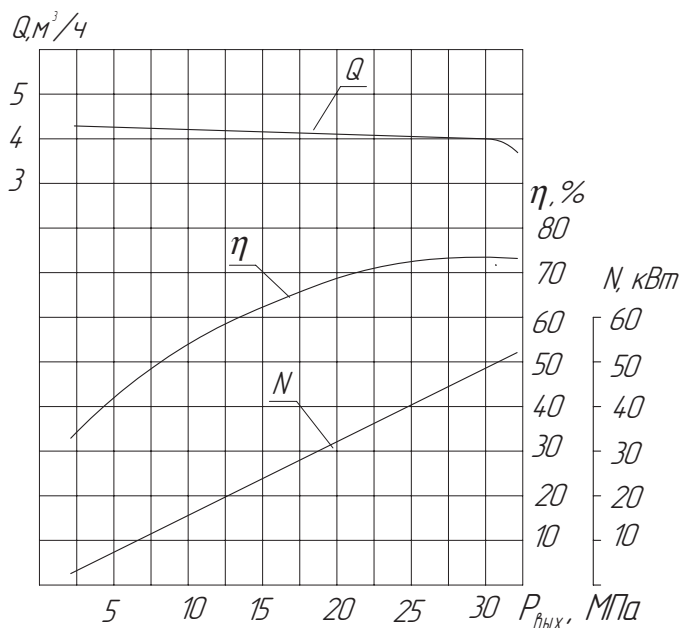
УСЛОВИЯ ИСПЫТАНИЙ:

- перекачиваемая жидкость - вода до 30°C;
 - давление на входе - 0,02 МПа;
 - частота вращения коленчатого вала - 500 об/мин.
- Q - подача; $P_{\text{вых}}$ - давление на выходе;
 N - мощность агрегата; η - к.п.д агрегата

Характеристика агрегата к УН-4/32Д2-А3

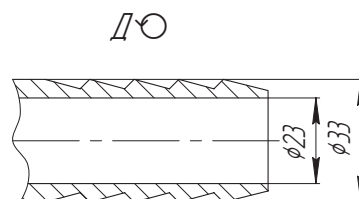
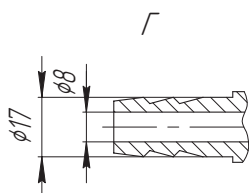
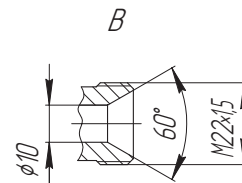
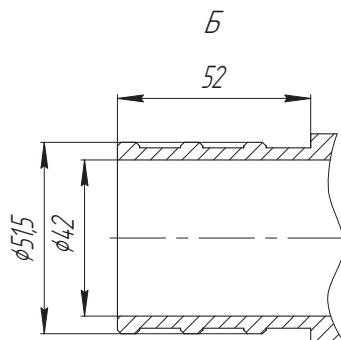
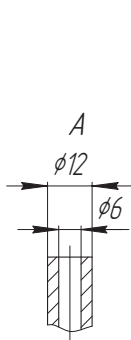
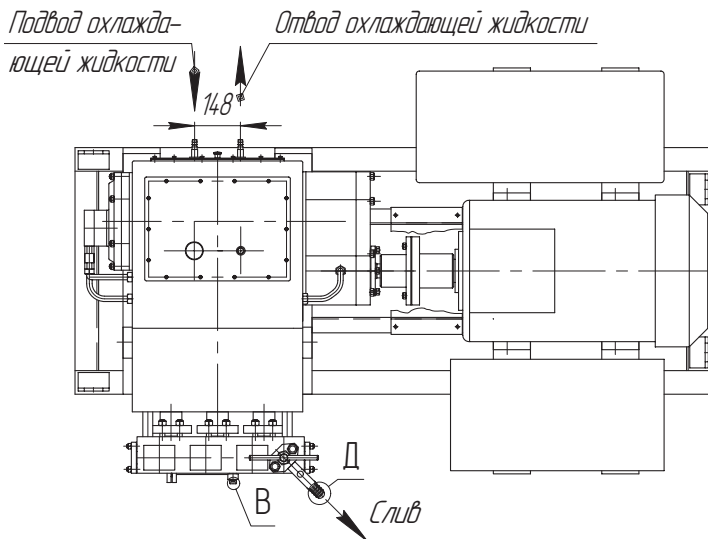
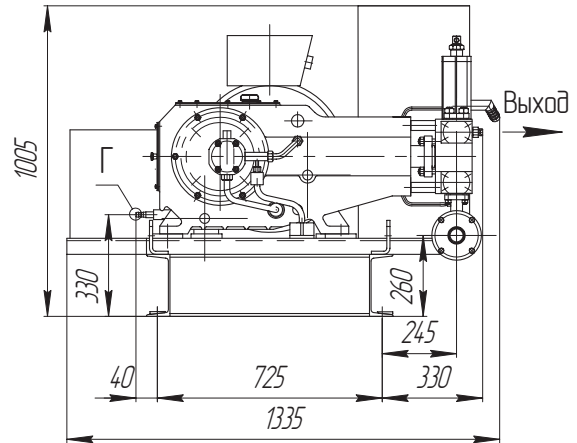
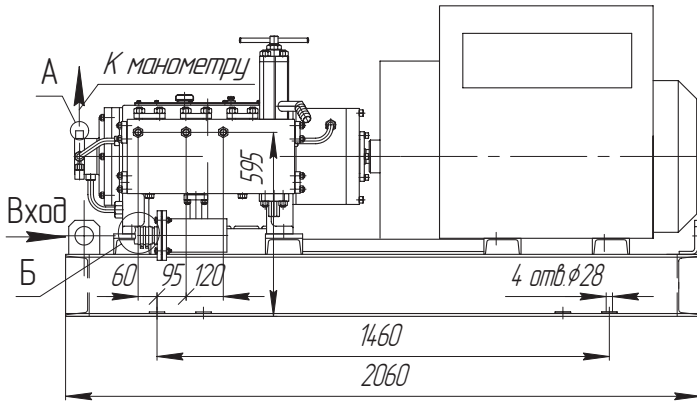
УСЛОВИЯ ИСПЫТАНИЙ:

- перекачиваемая жидкость - вода до 30°C;
 - давление на входе - 0,05 МПа;
 - частота вращения коленчатого вала - 500 об/мин.
- Q - подача; $P_{\text{вых}}$ - давление на выходе;
 N - мощность агрегата; η - к.п.д агрегата



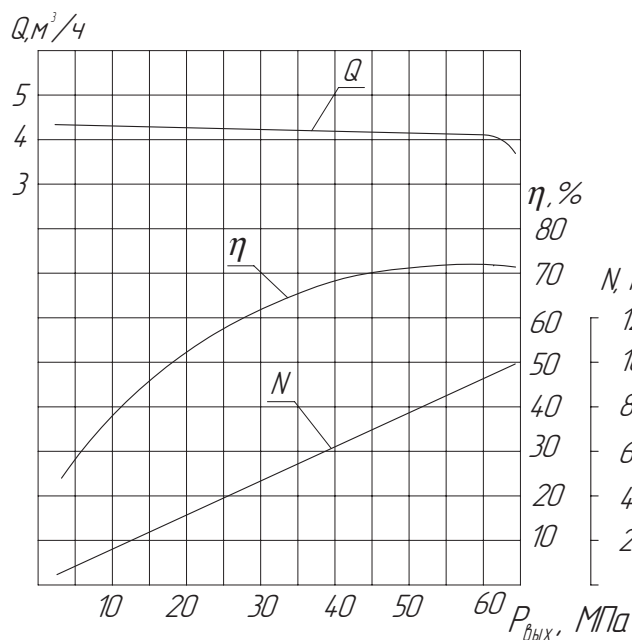


Установка УН 4/63Д2-А3; УН 8/32Д2-А3





Характеристика агрегата к УН-4/63Д2-А3



УСЛОВИЯ ИСПЫТАНИЙ:

- перекачиваемая жидкость - вода до 30°C;
- давление на входе - 0,02МПа;
- частота вращения коленчатого вала - 500 об/мин.
- Q - подача; $P_{\text{вых}}$ - давление на выходе;
- N - мощность агрегата; η - к.п.д агрегата

Характеристика агрегата к УН-8/32Д2-А3

УСЛОВИЯ ИСПЫТАНИЙ:

- перекачиваемая жидкость - вода до 30°C;
- давление на входе - 0,05МПа;
- частота вращения коленчатого вала - 500 об/мин.
- Q - подача; $P_{\text{вых}}$ - давление на выходе;
- N - мощность агрегата; η - к.п.д агрегата

